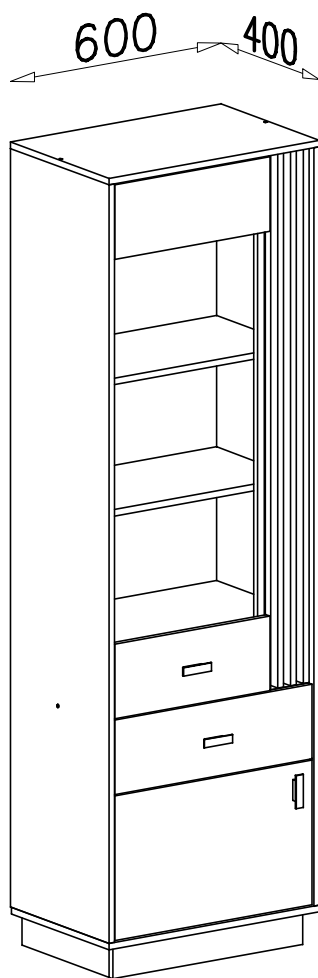
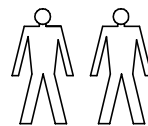
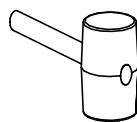
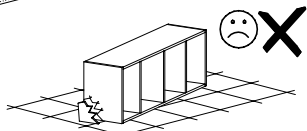
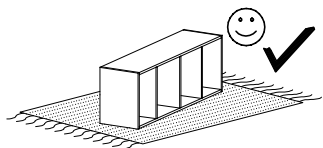
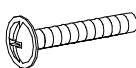
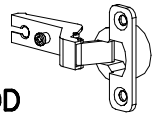


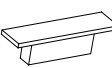

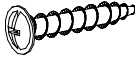


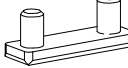

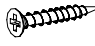
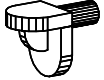
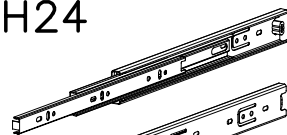


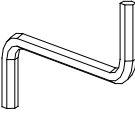

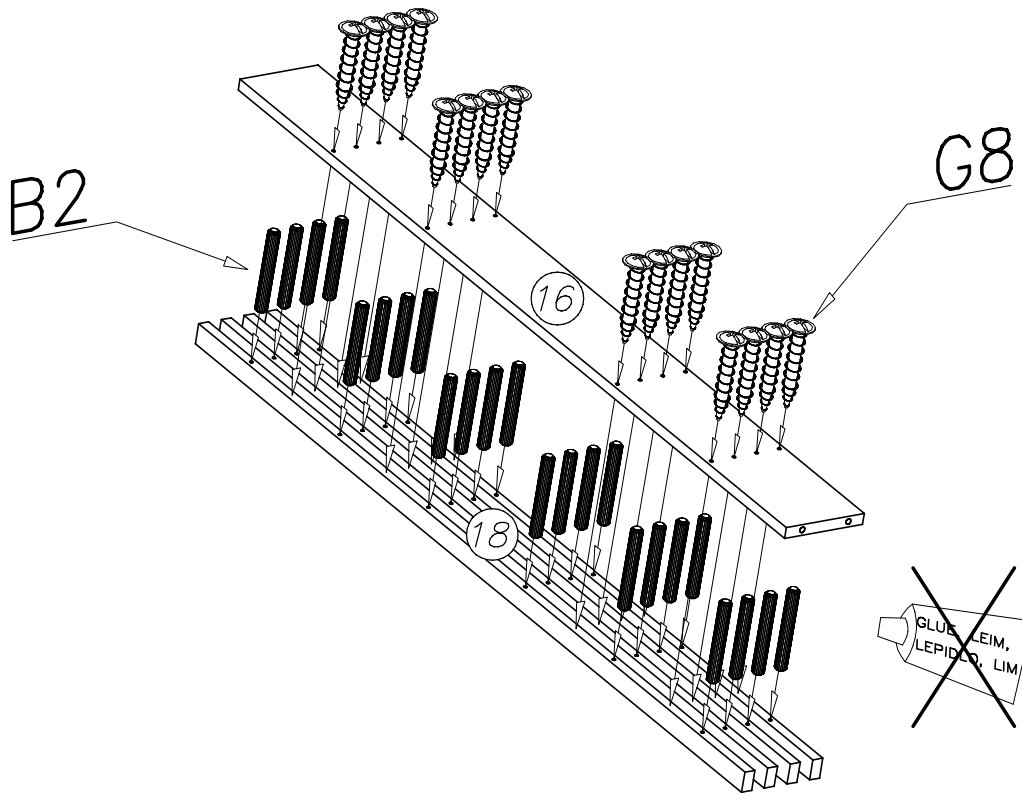


# ALLMO AL 3

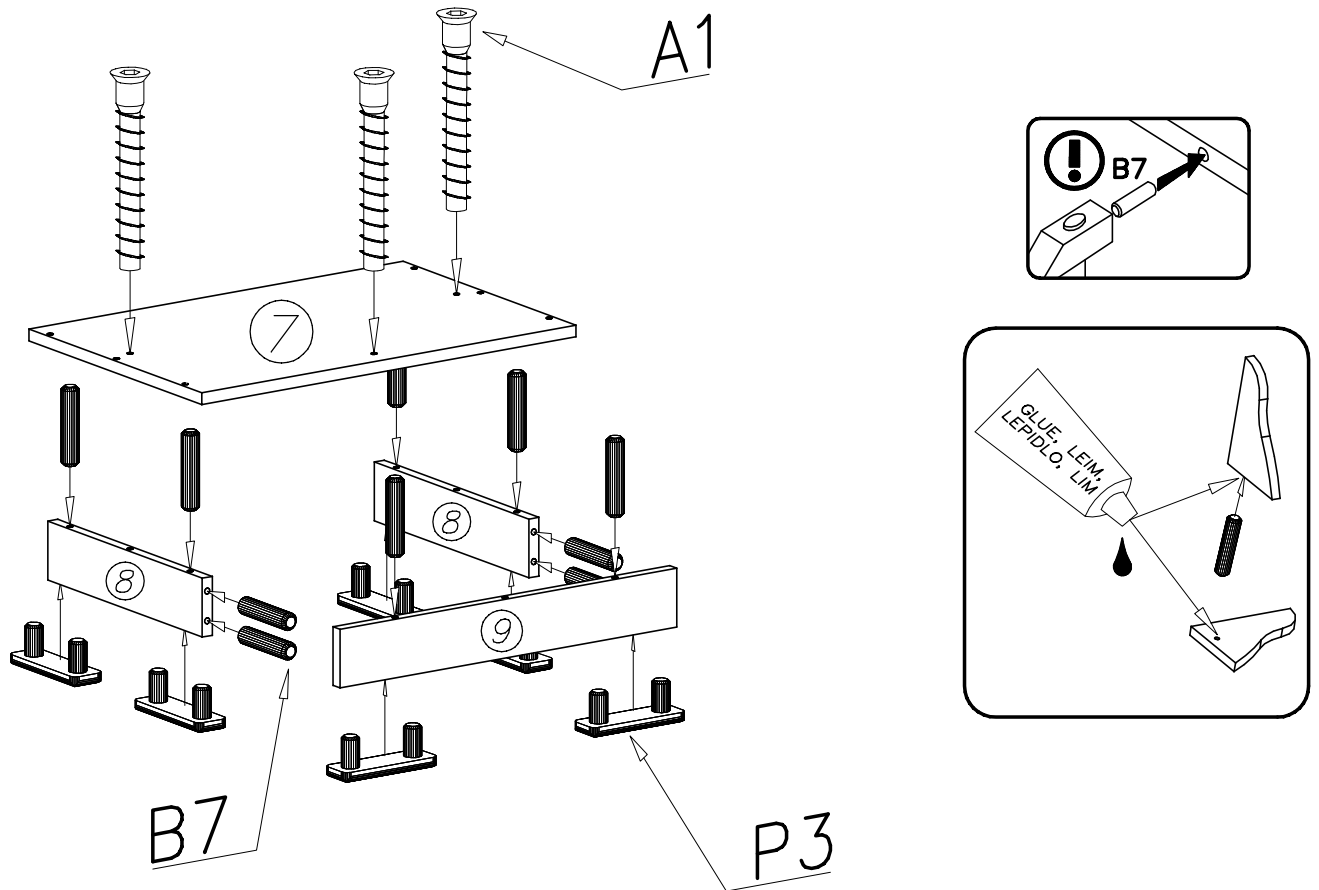


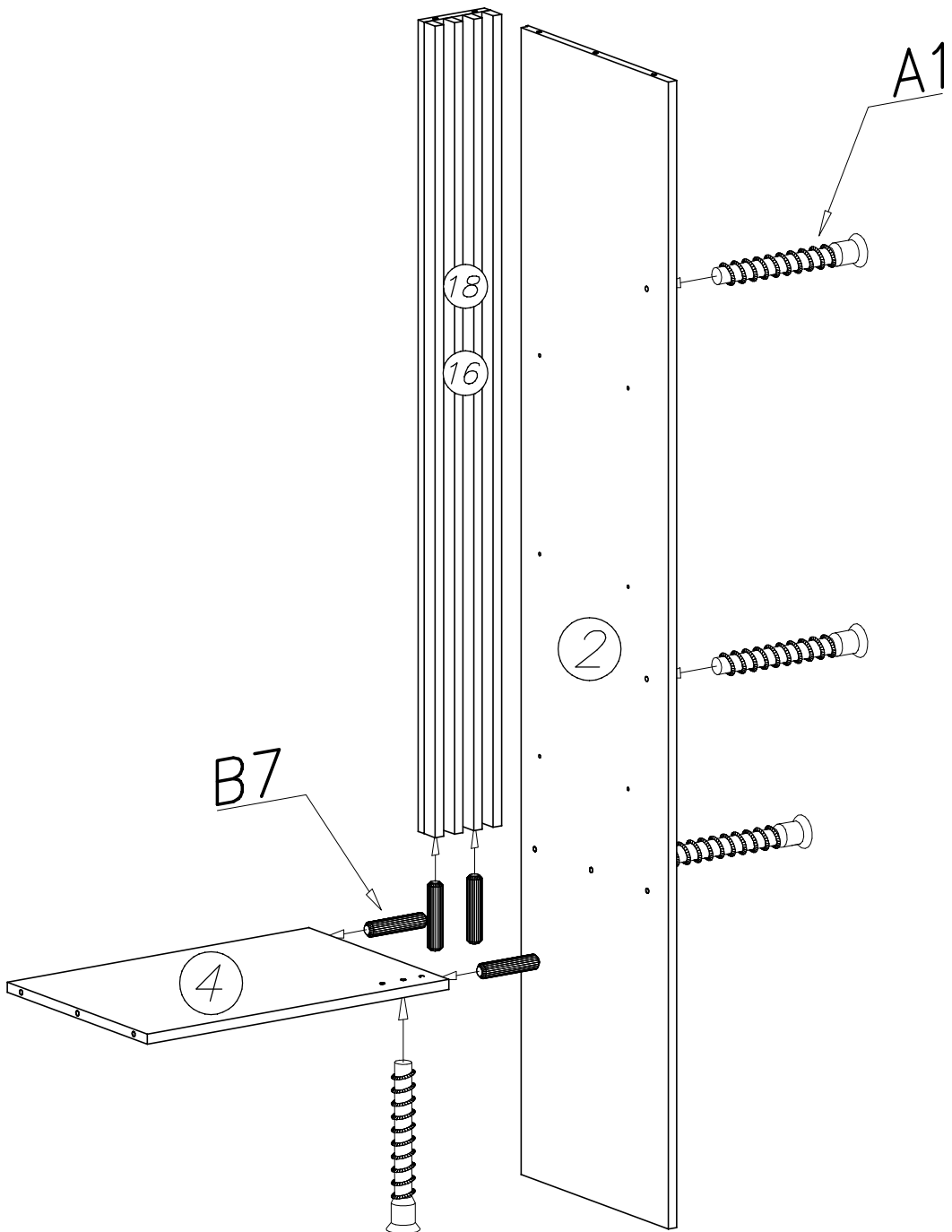
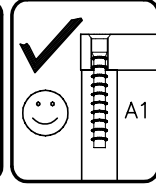
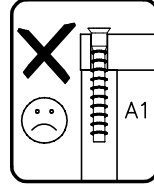
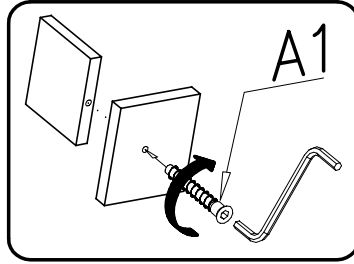
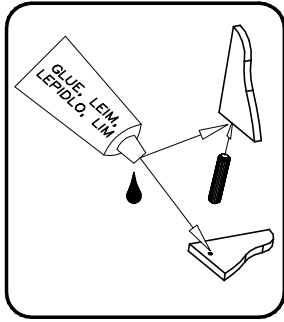
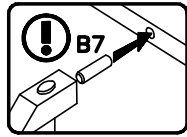
<b>N13</b>  M4x22 x6	<b>C4</b>  Z350D x4	<b>D4</b>  PZ350D x4	<b>B2</b>  ø6x30 x24	
<b>E11</b>  x3	<b>W1</b>  GLUE, LEIM, LEPIDLO, LIM x2	<b>G8</b>  4x30 x16	<b>G11</b>  4x20 x6	<b>I3</b>  x6
<b>P3</b>  x6	<b>G4</b>  4x16 x8	<b>G2</b>  3x20 x40	<b>F1</b>  x14	<b>H24</b>  x1
<b>A1</b>  ø7x50 x13	<b>B7</b>  ø8x30 x34	<b>W2</b>  x1	<b>G1</b>  4x13 x10	350mm x1

I



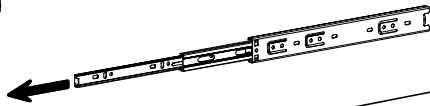
II



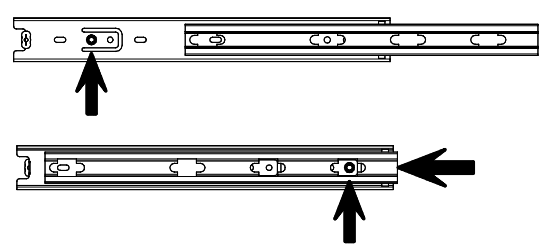
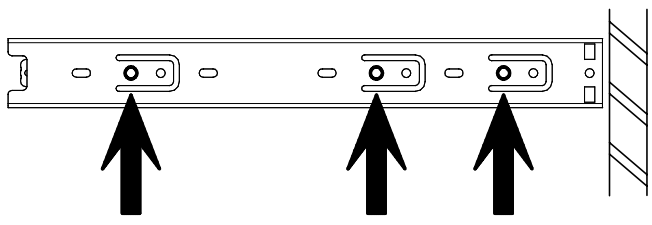
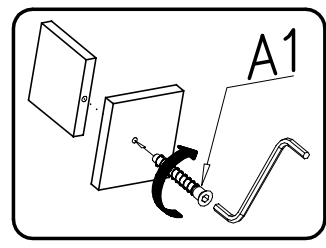
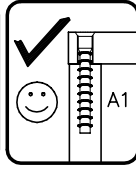
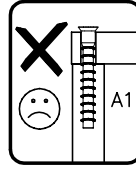
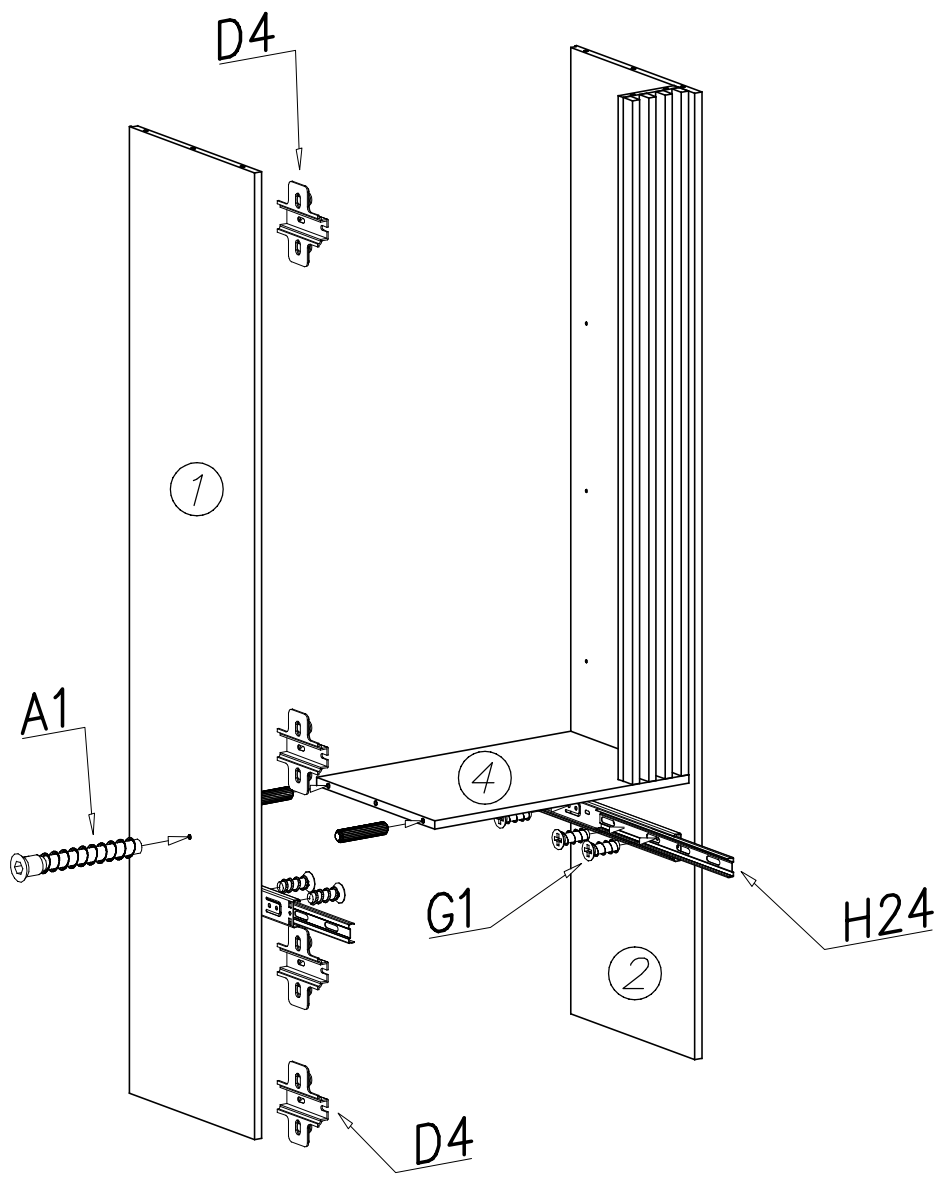
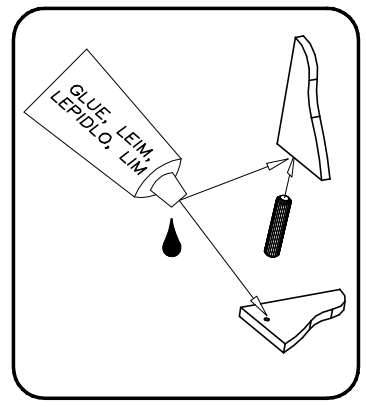
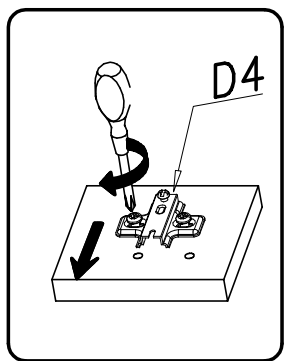
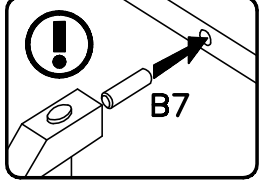
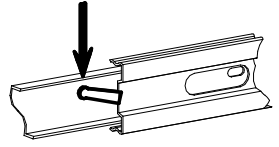
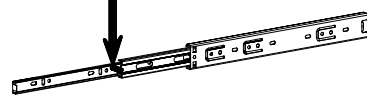


IV

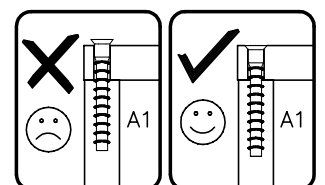
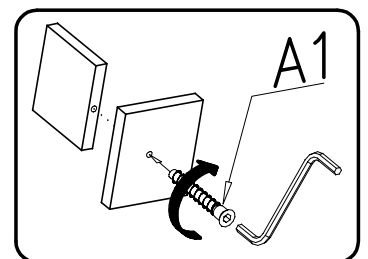
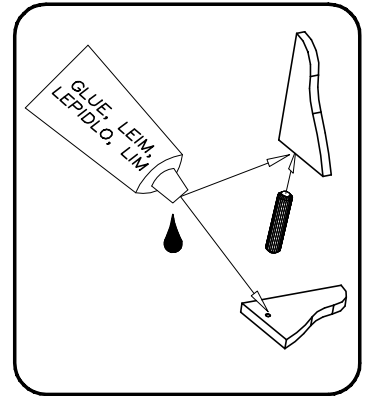
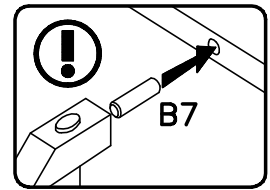
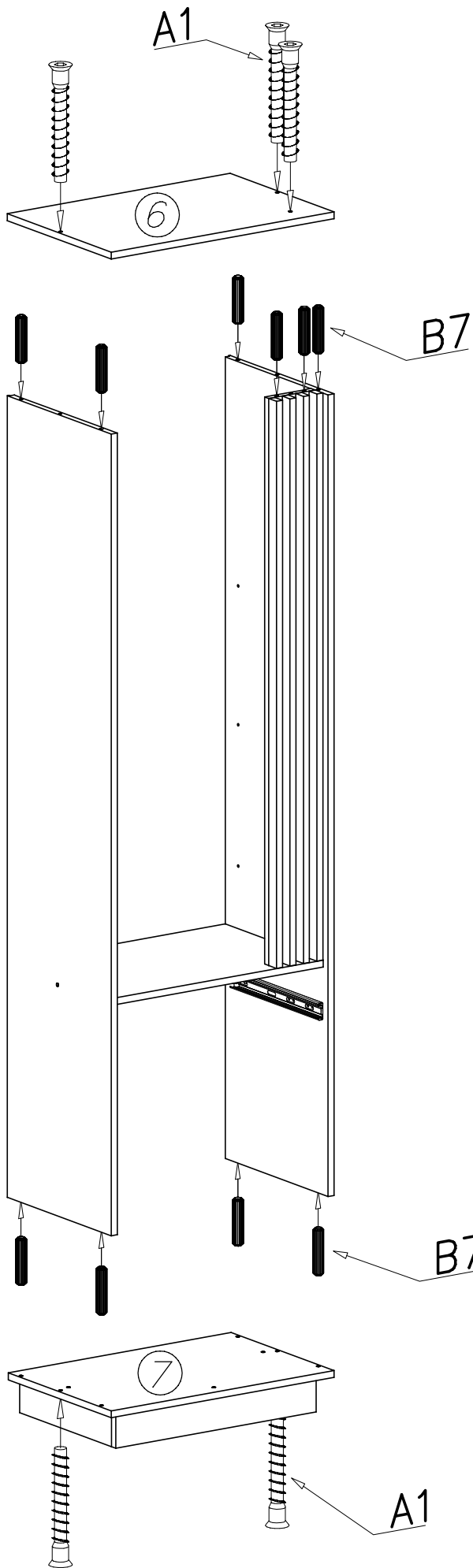
A



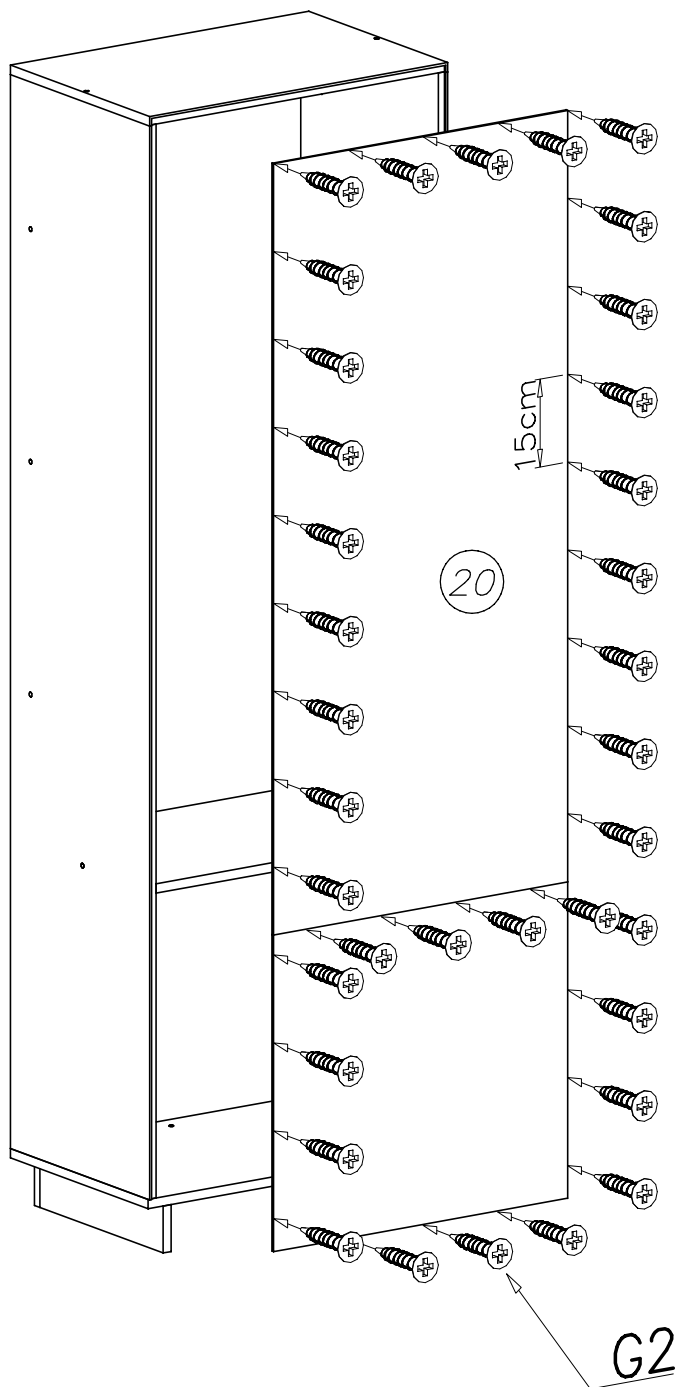
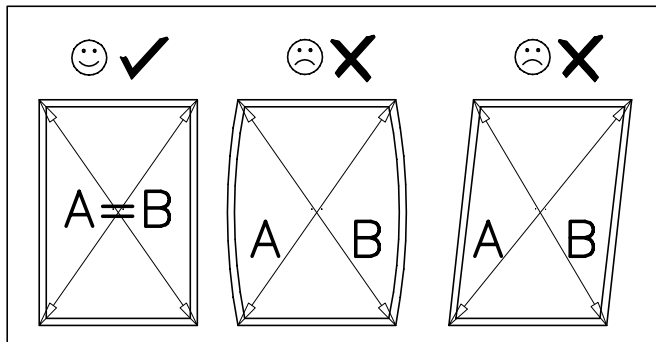
B



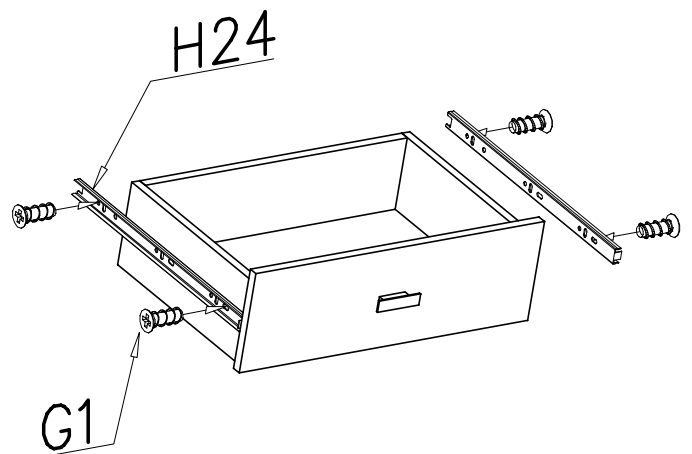
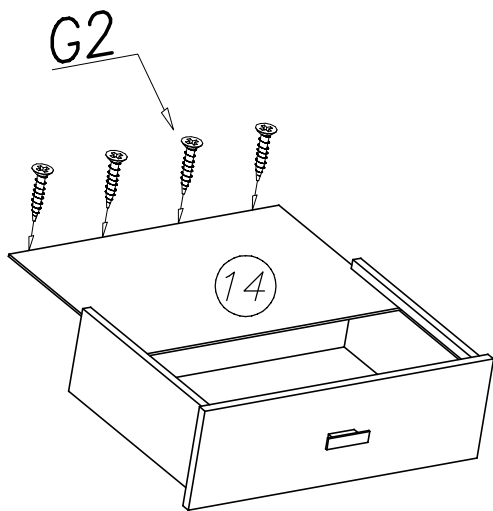
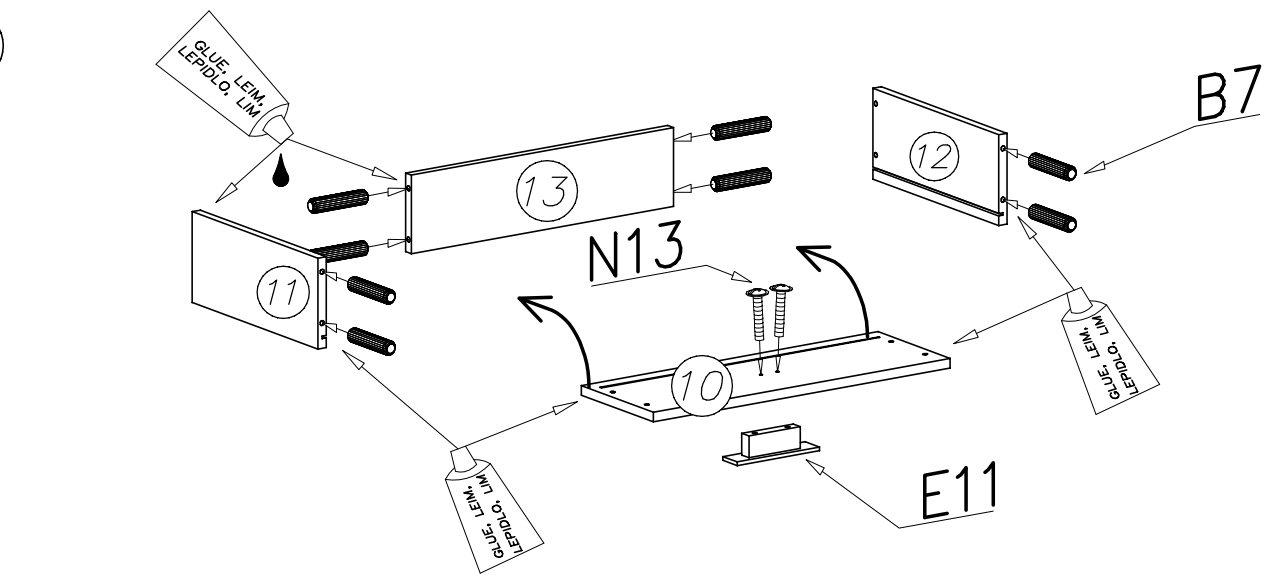
V



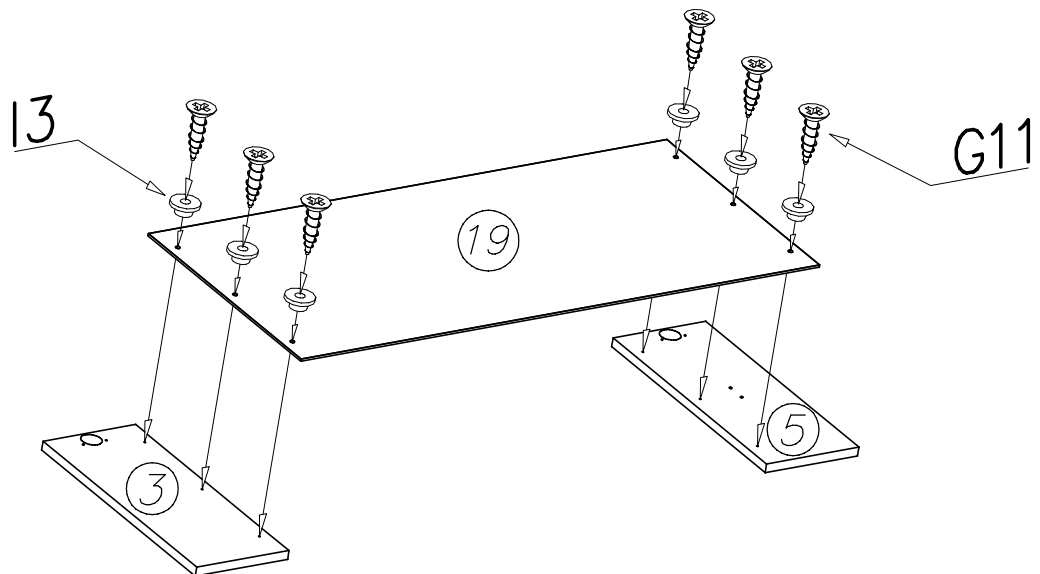
VI



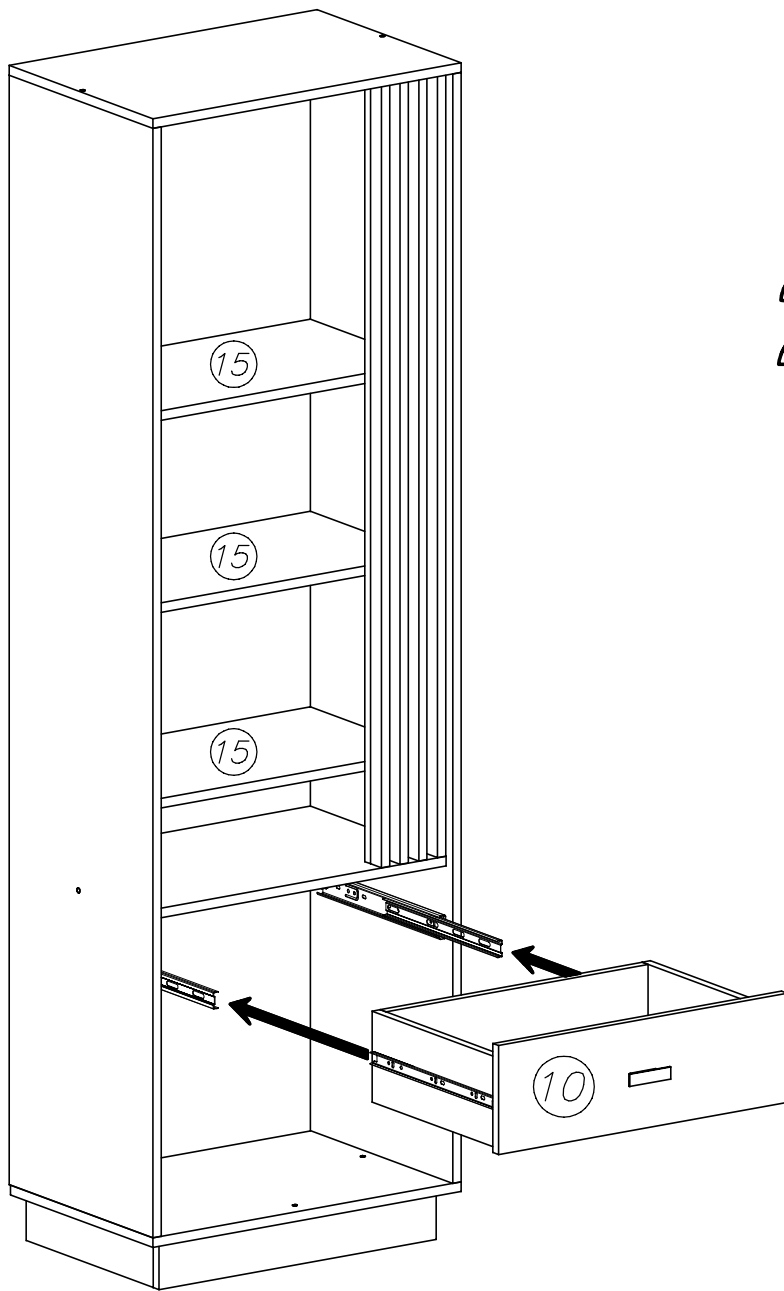
VII



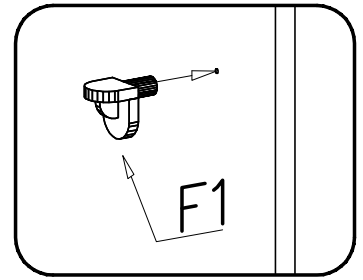
VIII



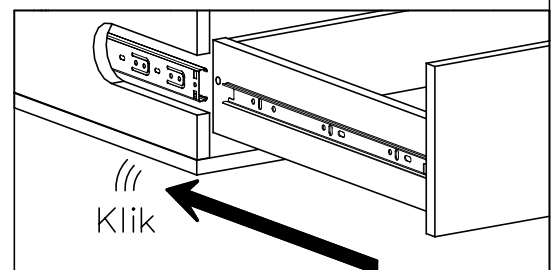
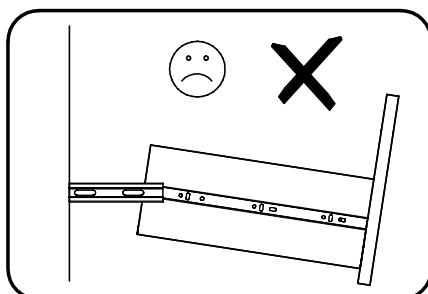
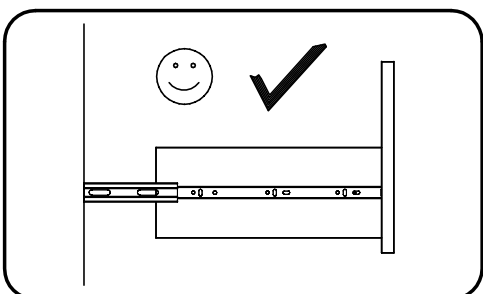
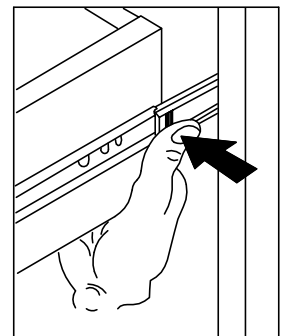
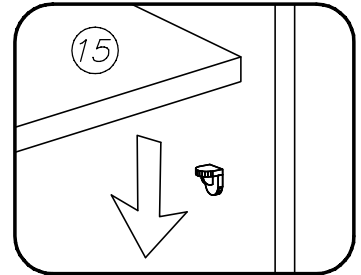
IX



1



2





(X)

