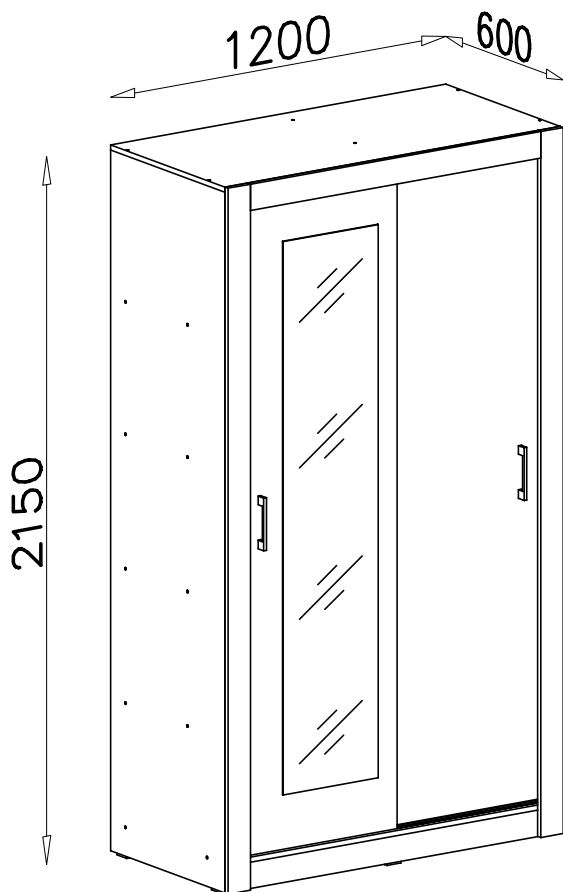
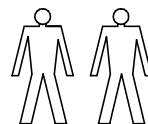
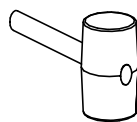
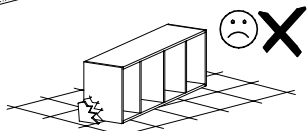
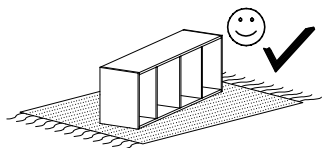


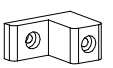


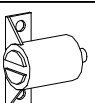
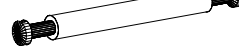
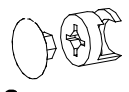




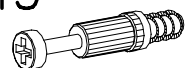

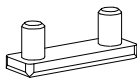
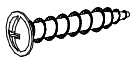
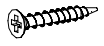
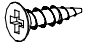
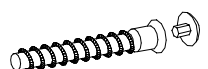

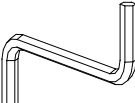
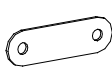
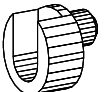
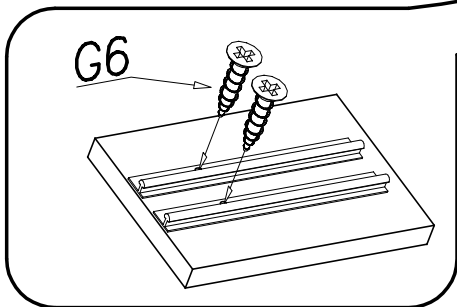
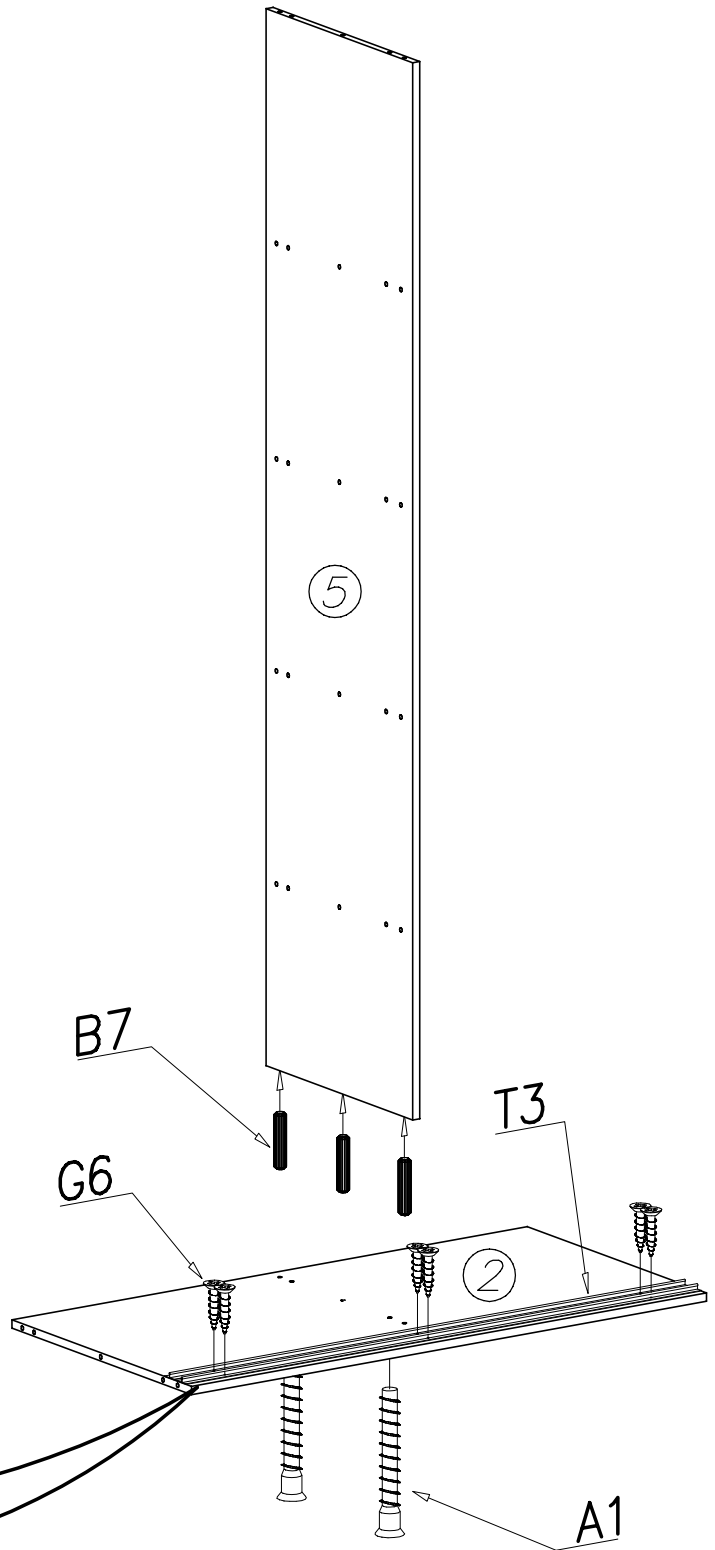
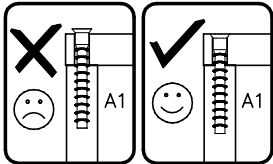
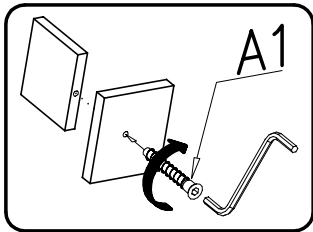
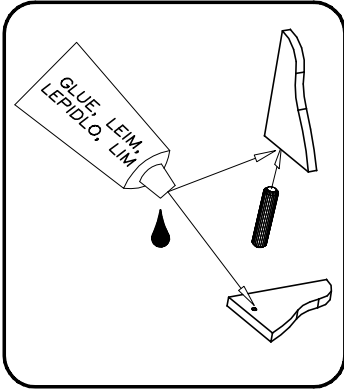
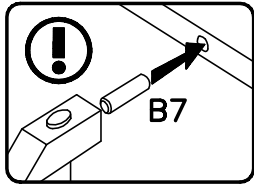


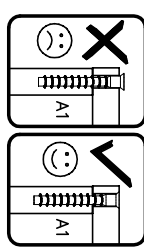
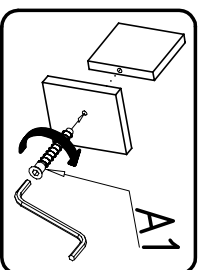
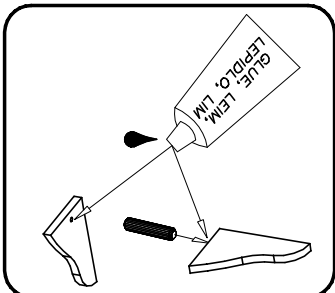
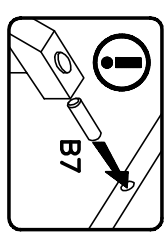
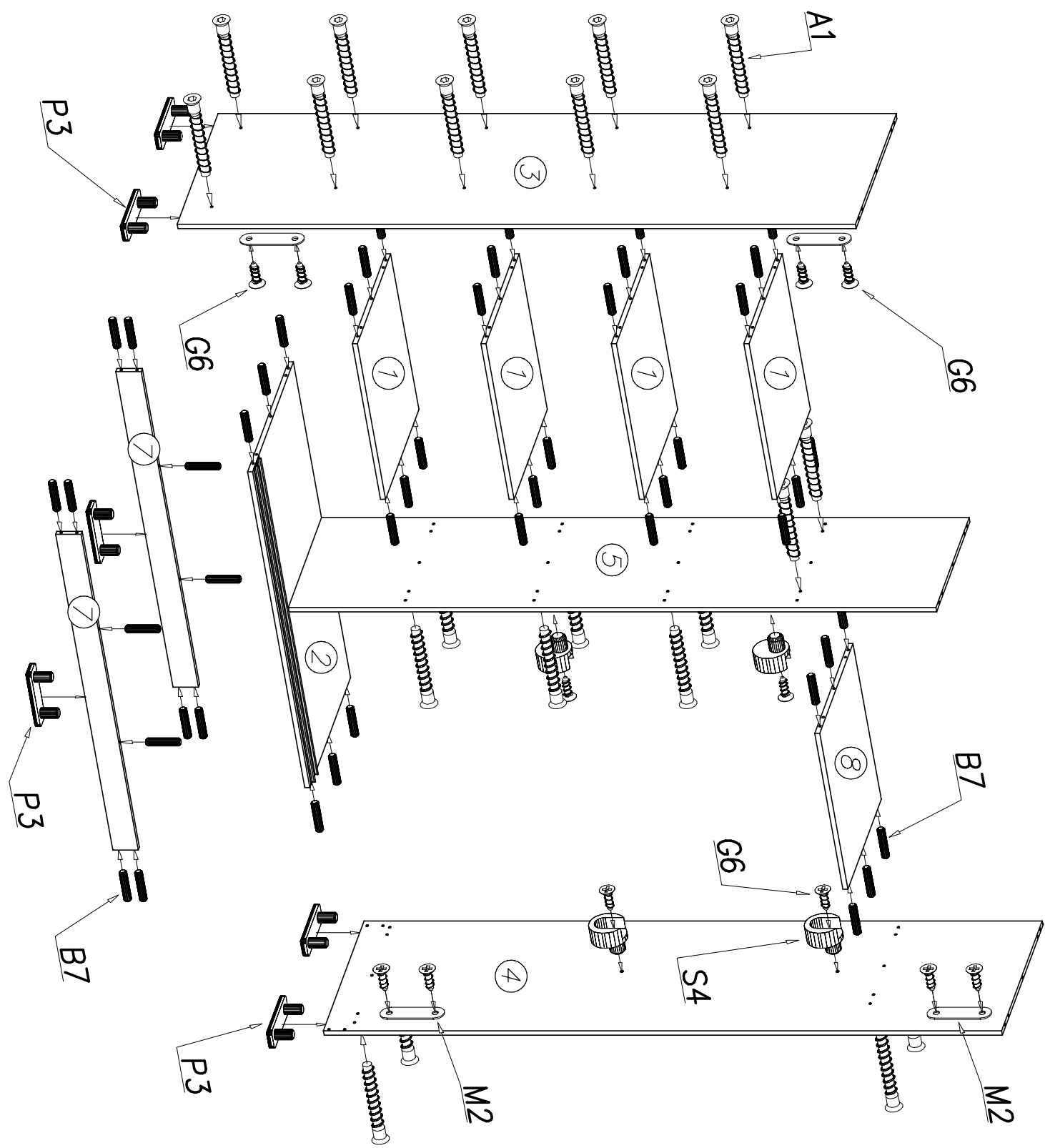
# IN BOX 120

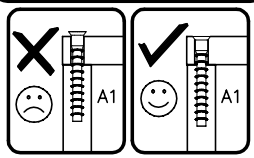
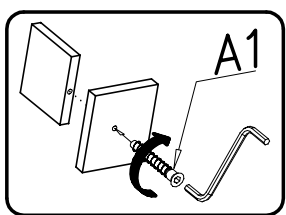
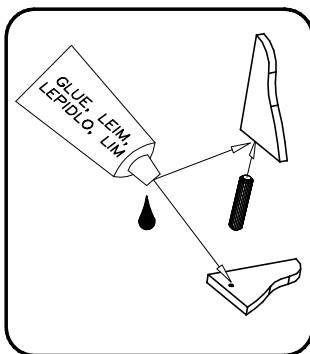
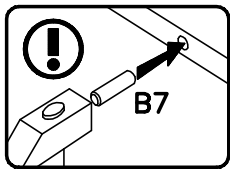
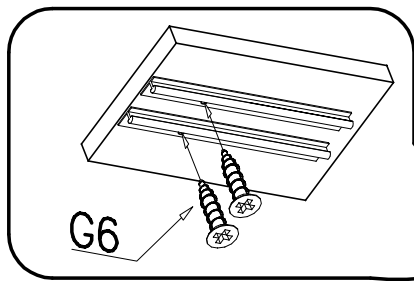
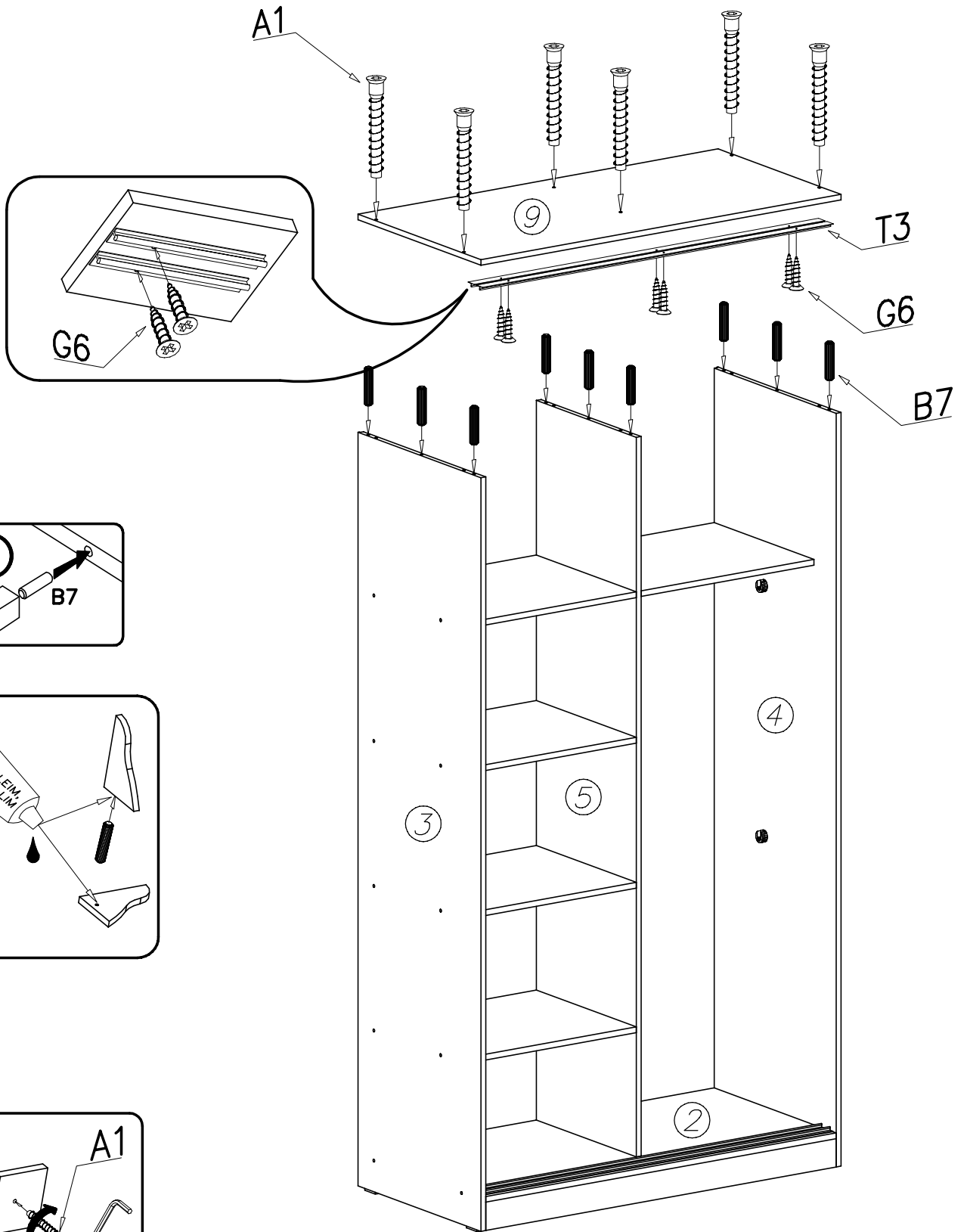


|   |   |   |  |  |
|---|---|---|--|--|
|   |   | <b>T3</b><br><br>1160mm x4 | <b>G3</b><br><br>4x30 x1  | <b>T30</b><br><br>x1        |
| <b>T1</b><br><br>x8        | <b>T2</b><br><br>x4        | <b>L3</b><br><br>x4        | <b>K6</b><br><br>x2        | <b>K1</b><br><br>ø15x12 x16 |
| <b>S2</b><br><br>x13       | <b>W1</b><br><br>x4        | <b>E6</b><br><br>x2        | <b>G6</b><br><br>3x13 x32 | <b>K15</b><br><br>x12       |
| <b>S5</b><br><br>566mm x2   | <b>P3</b><br><br>x6        | <b>G8</b><br><br>4x30 x4   | <b>G2</b><br><br>3x20 x80 | <b>G4</b><br><br>4x16 x17   |
| <b>A1</b><br><br>ø7x50 x30 | <b>B7</b><br><br>ø8x30 x72 | <b>W2</b><br><br>x1        | <b>M2</b><br><br>x4       | <b>S4</b><br><br>x4         |

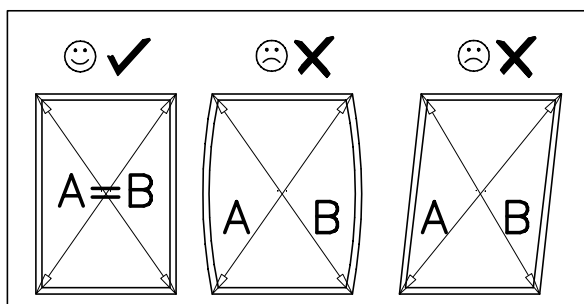
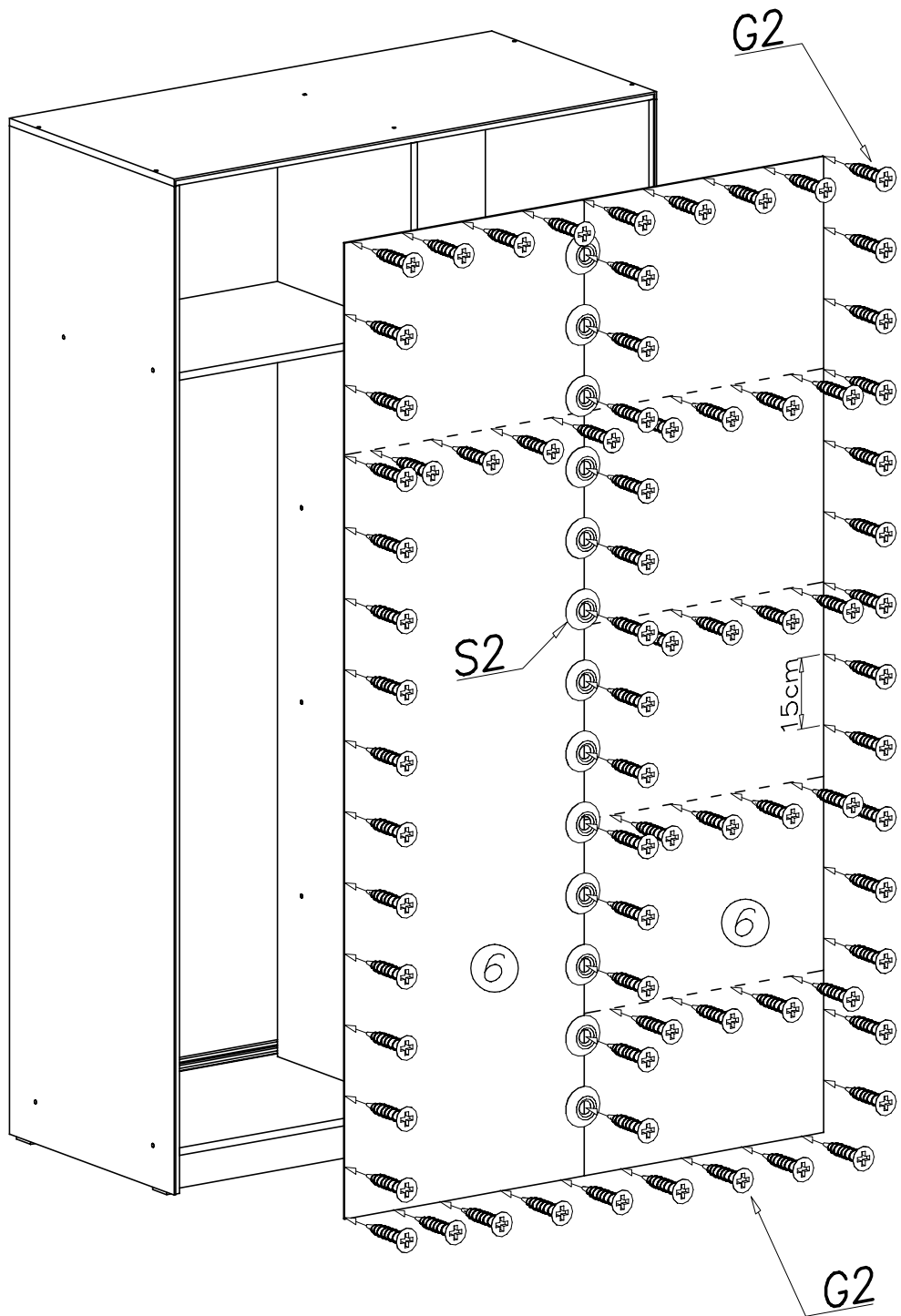
1



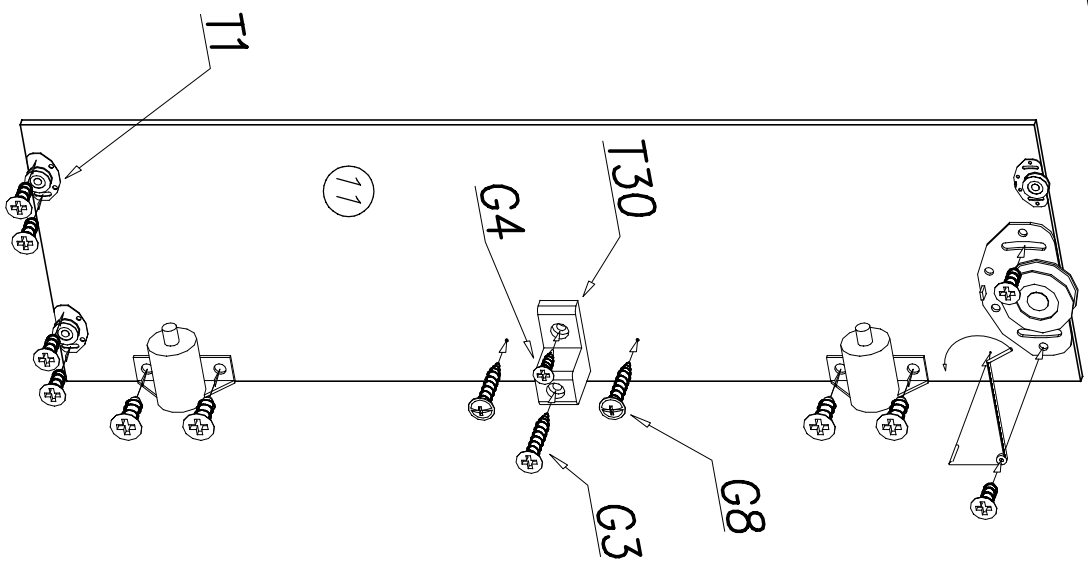
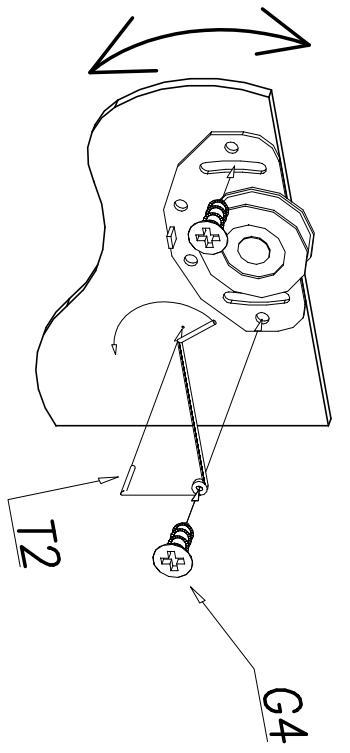
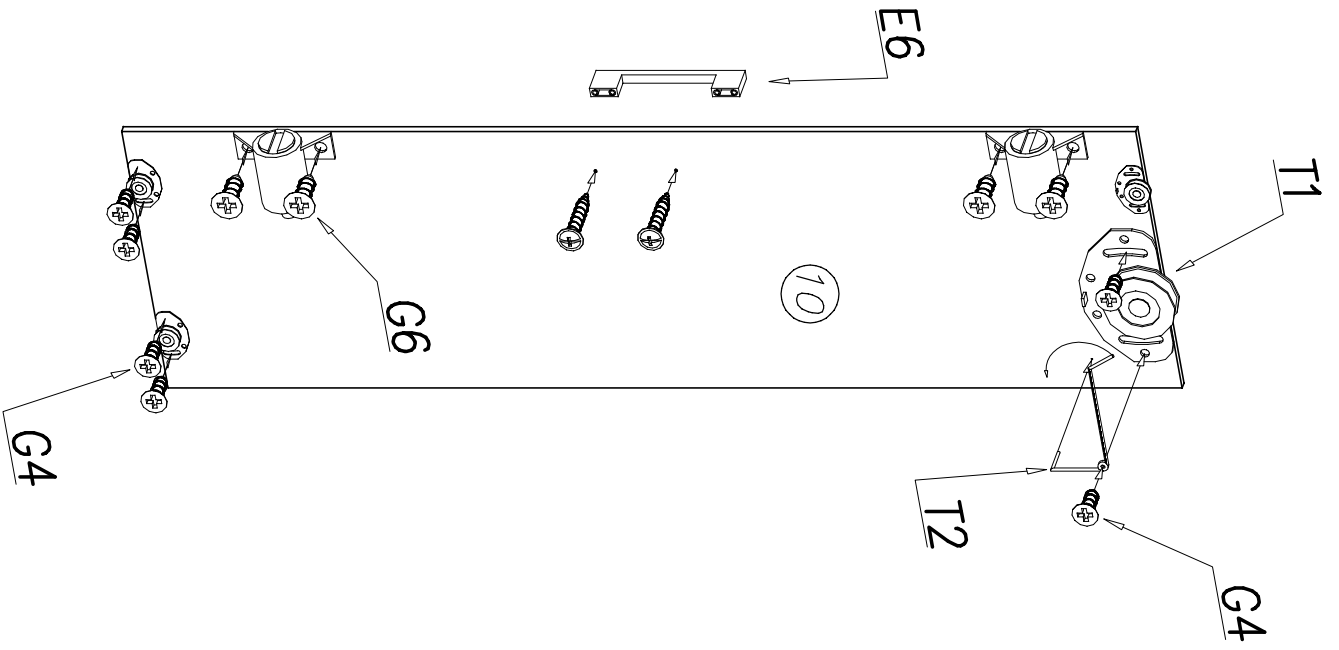




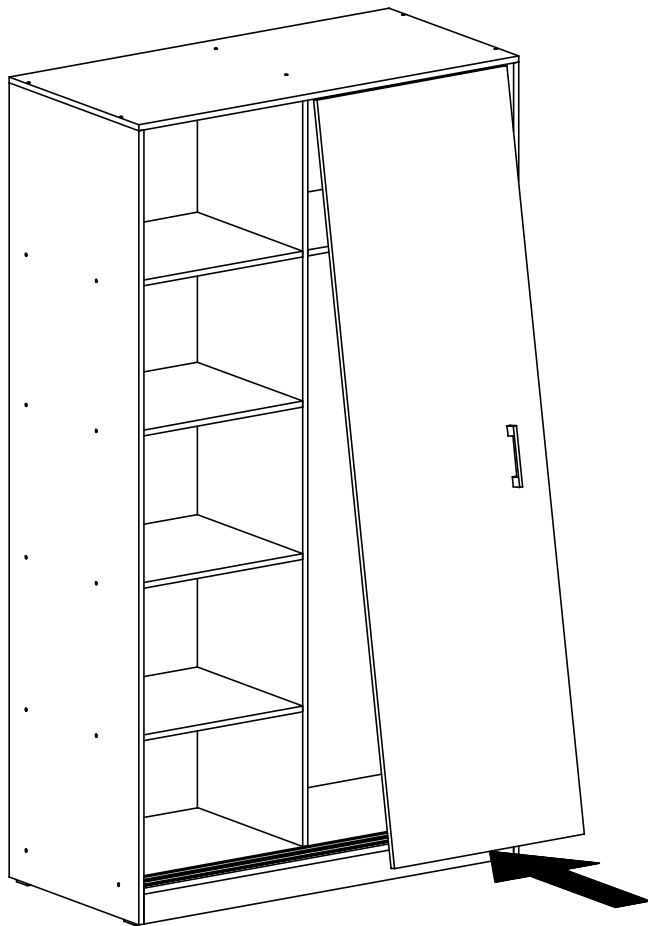
IV



V



VI



VII

