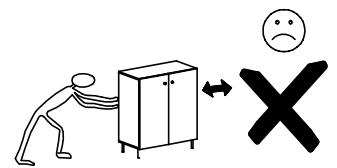
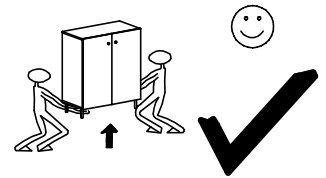
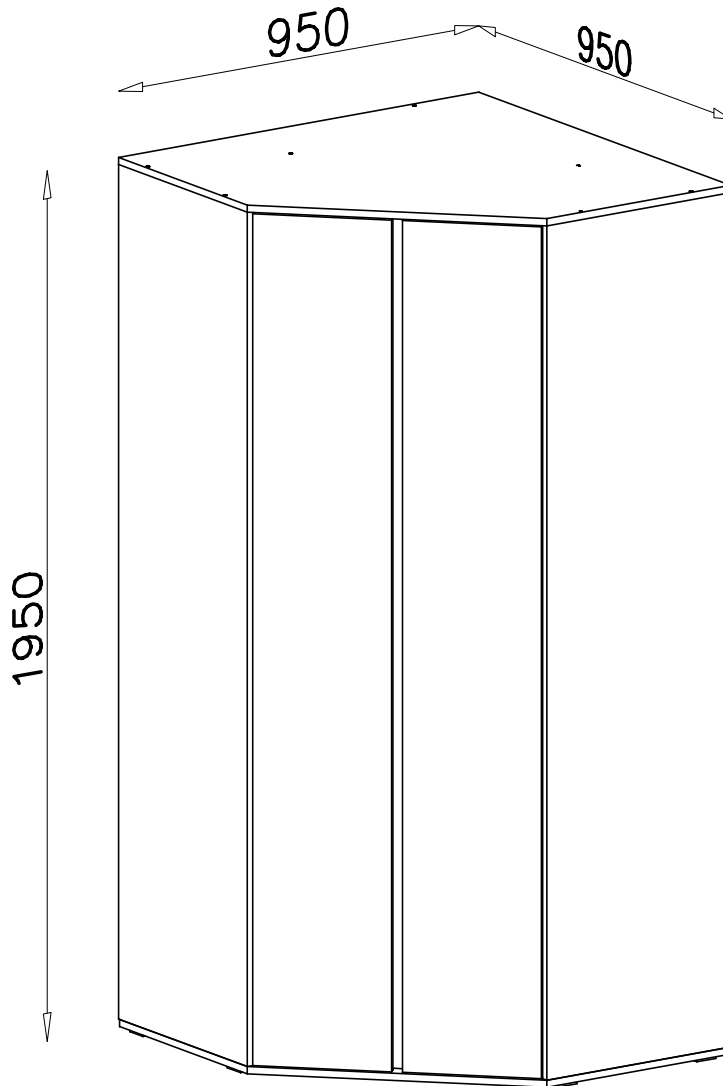
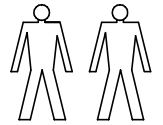
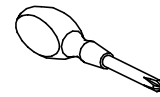
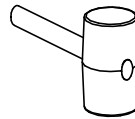
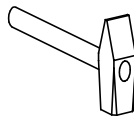
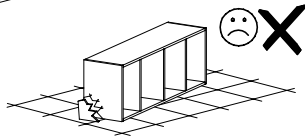
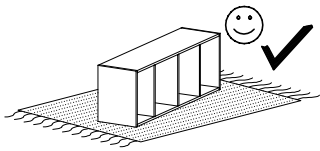
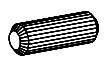

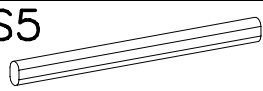



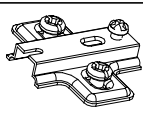
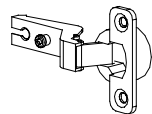

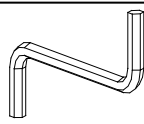
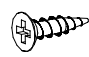
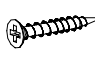
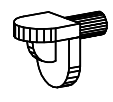
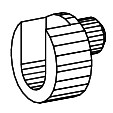


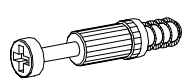

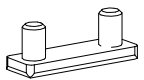


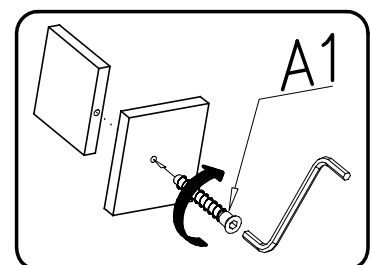
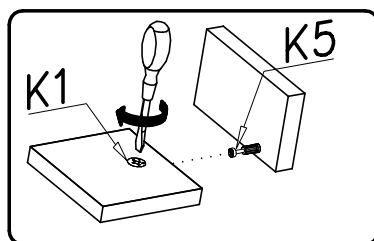
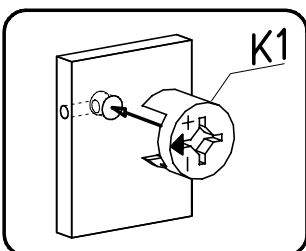
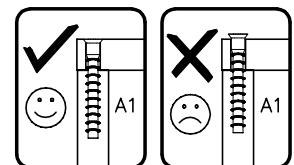
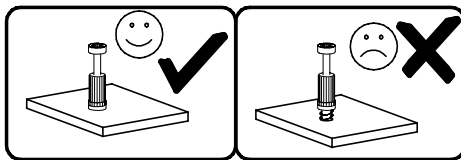
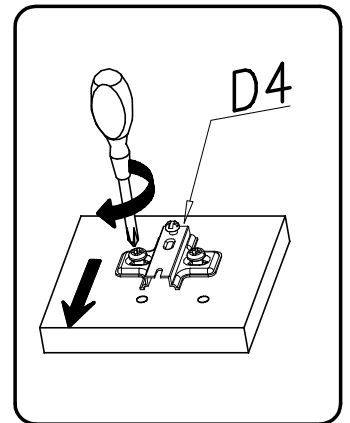
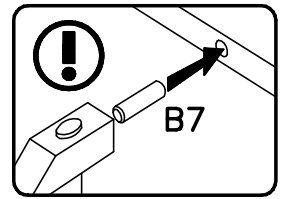
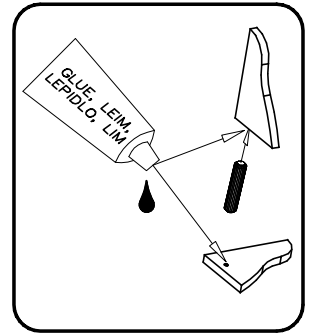
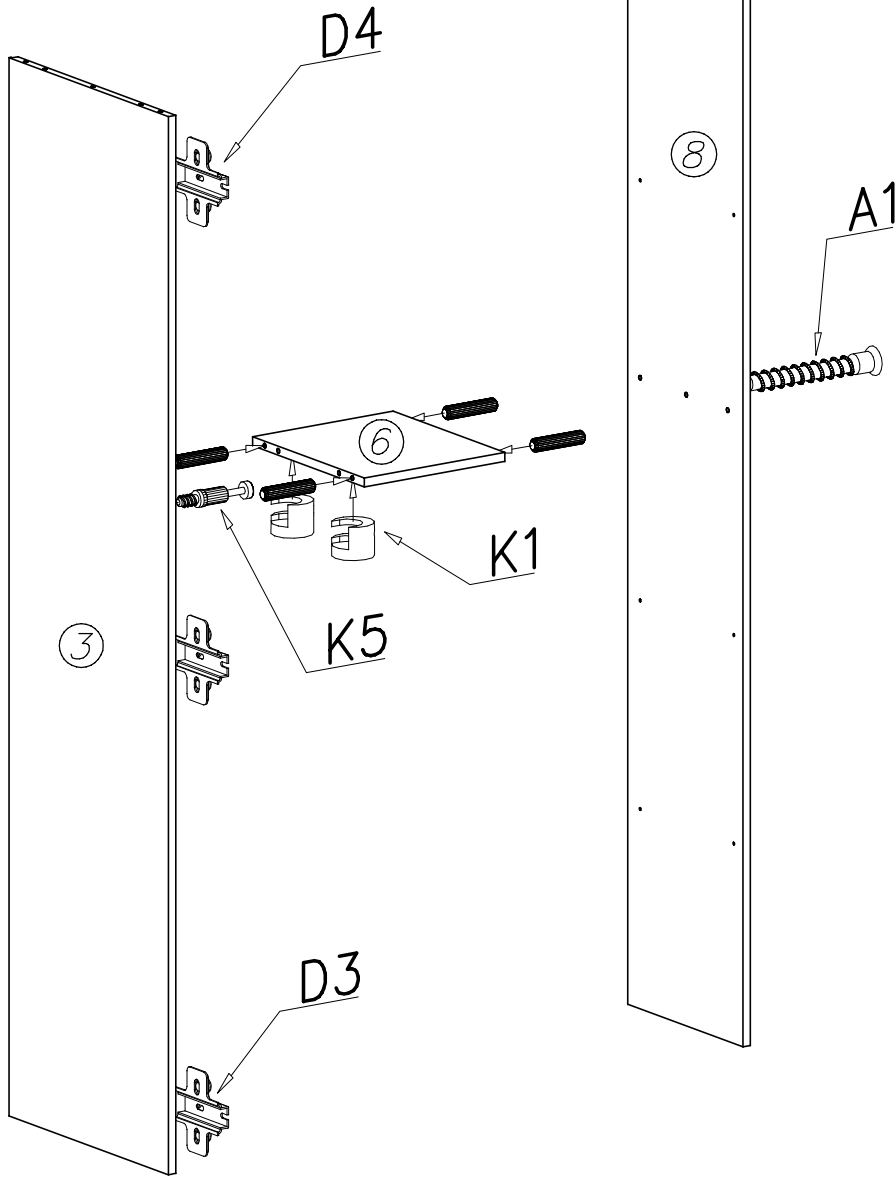
LUCA LC 2

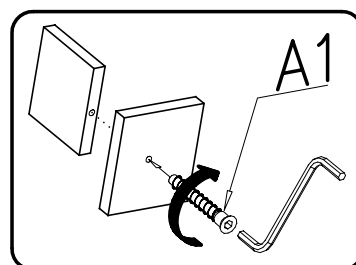
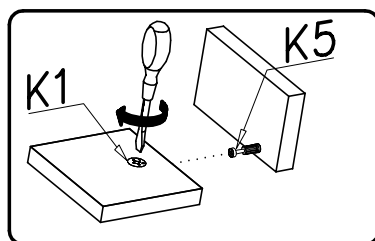
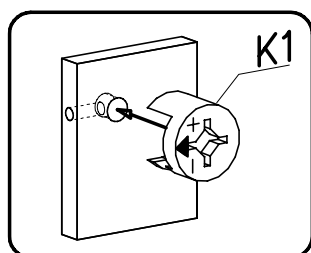
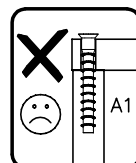
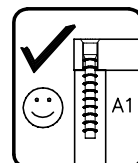
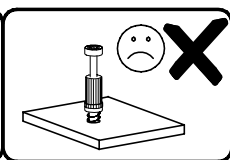
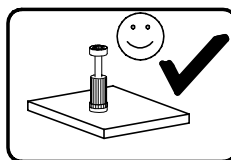
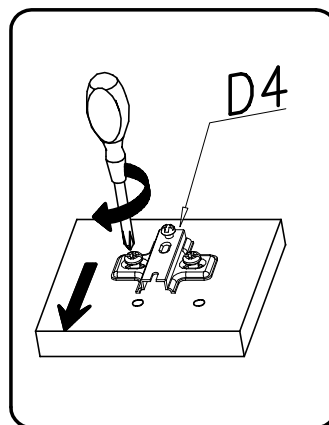
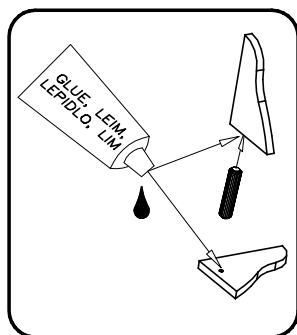
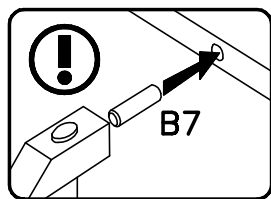
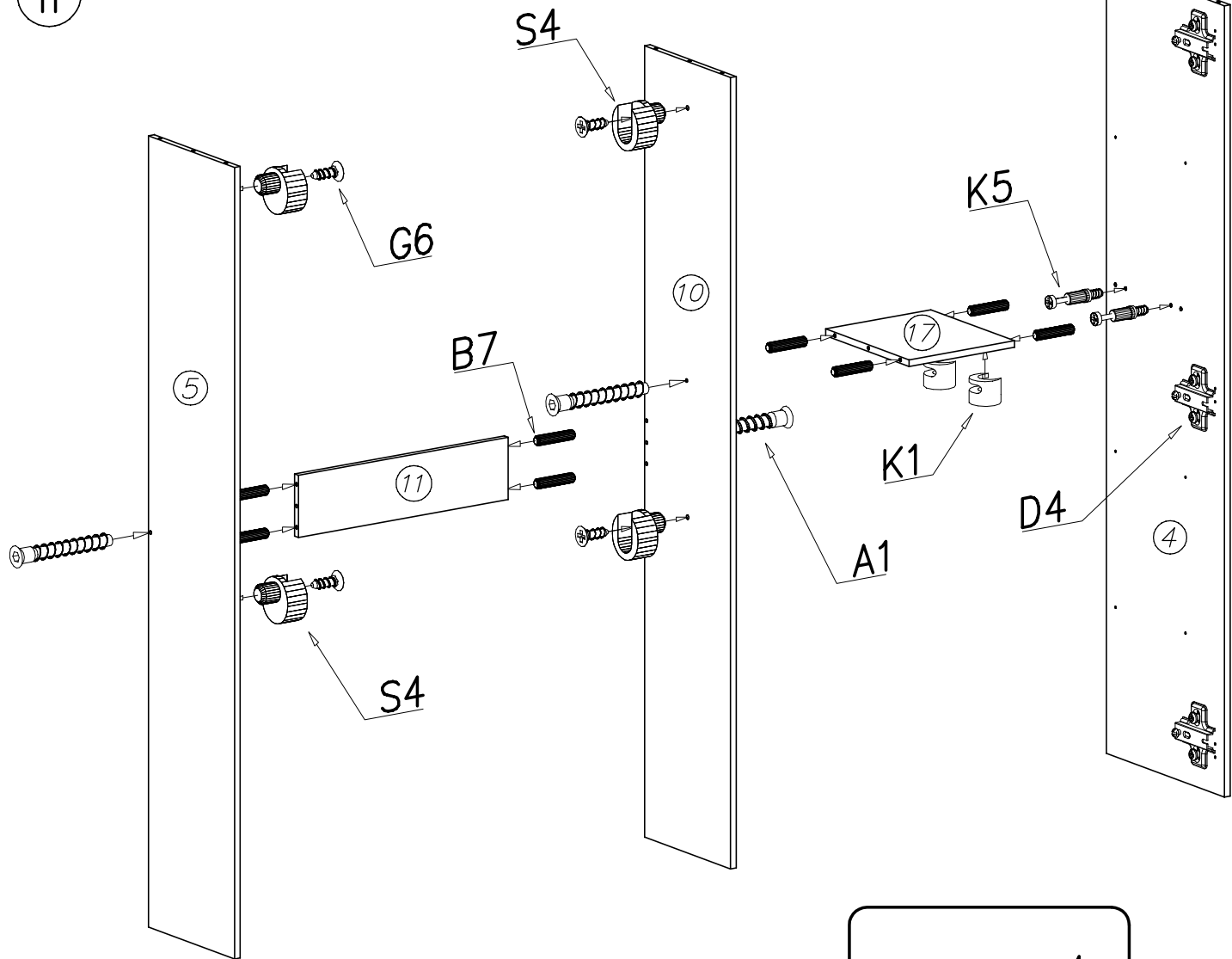


B8		
ø8x20		x15
G21		
3x16		x18
S5		
588mm		x2
S2		
		x13

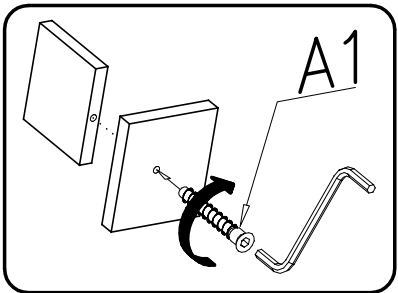
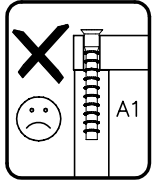
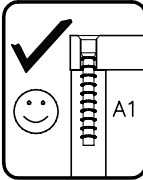
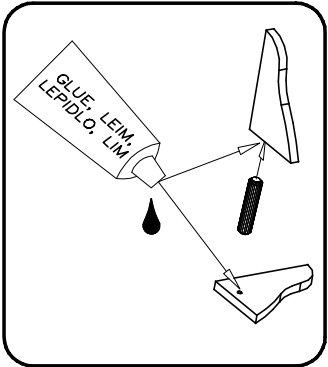
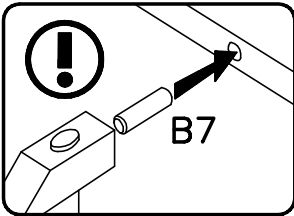
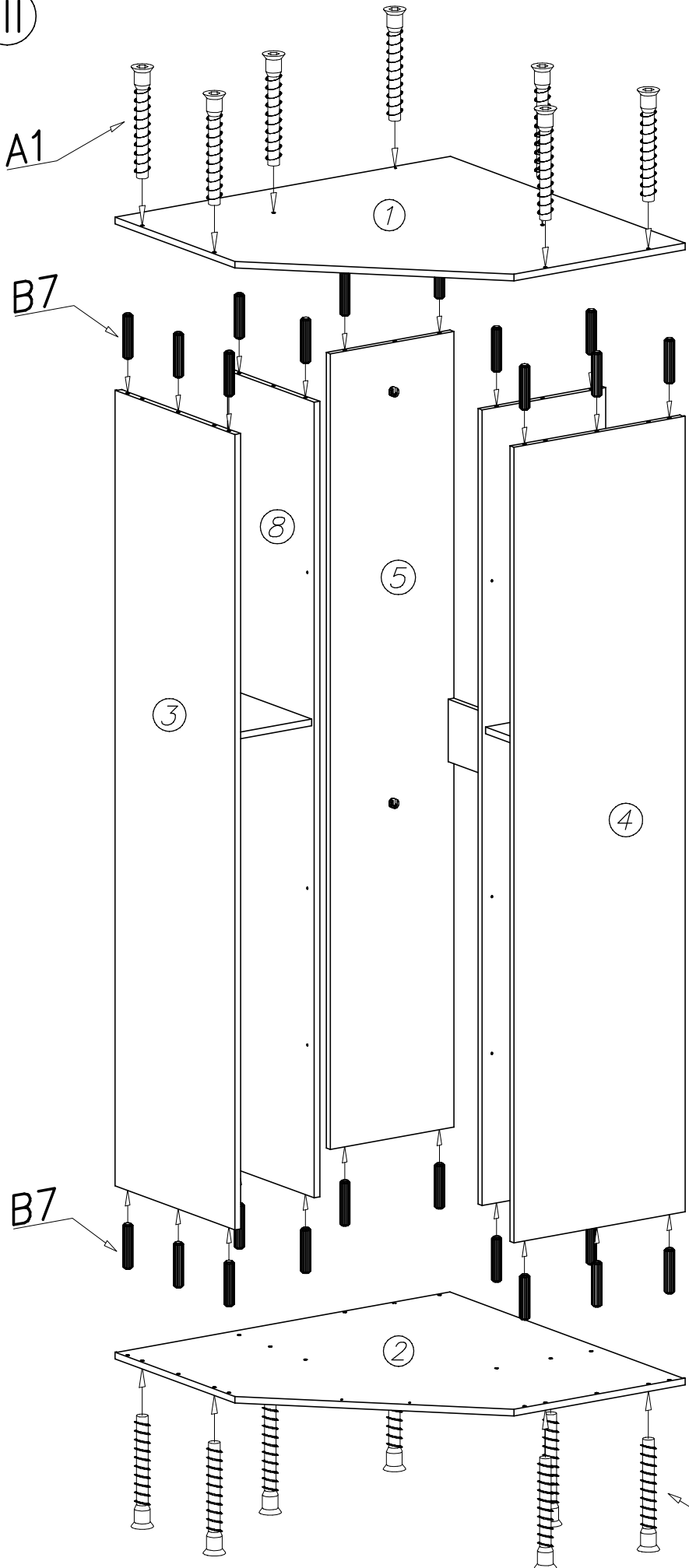
I7		ø18	x4	W1		GLUE, LEIM, LEPIDLO, LIM	x2	D4		PZ35	x6	C4		Z35	x6	G6		3x13	x4															
W2		x1	G4		4x16	x12	G2		3x20	x90	F1		x26	S4		x4	A1		ø7x50	x18	B7		ø8x30	x36	K5		x4	K1		ø15x12	x4	P3		x9

1

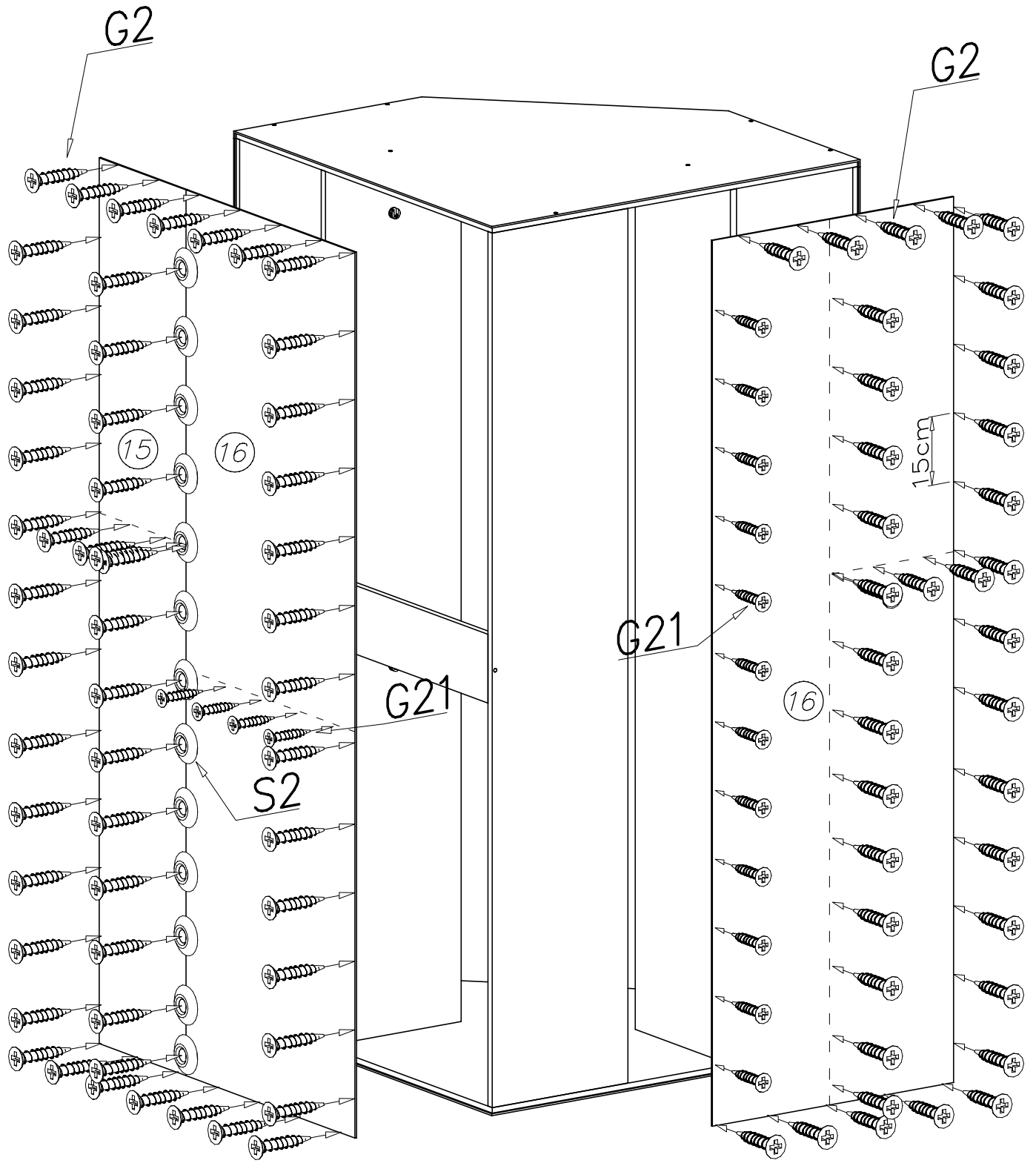
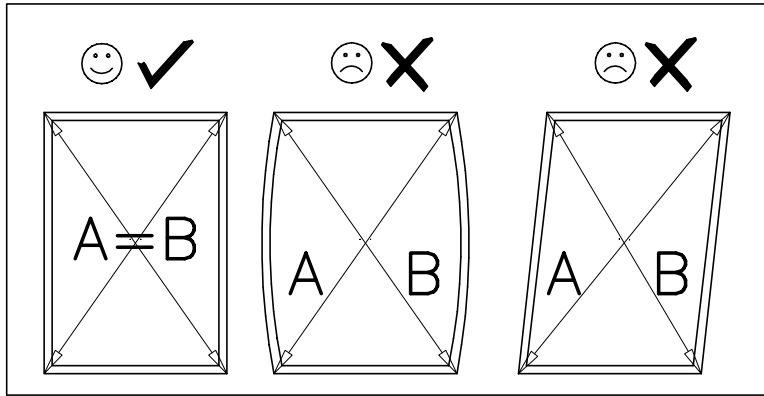




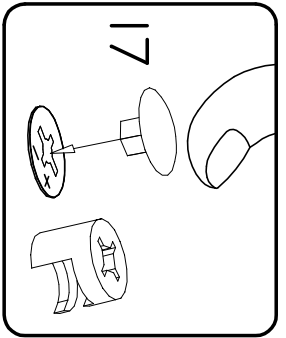
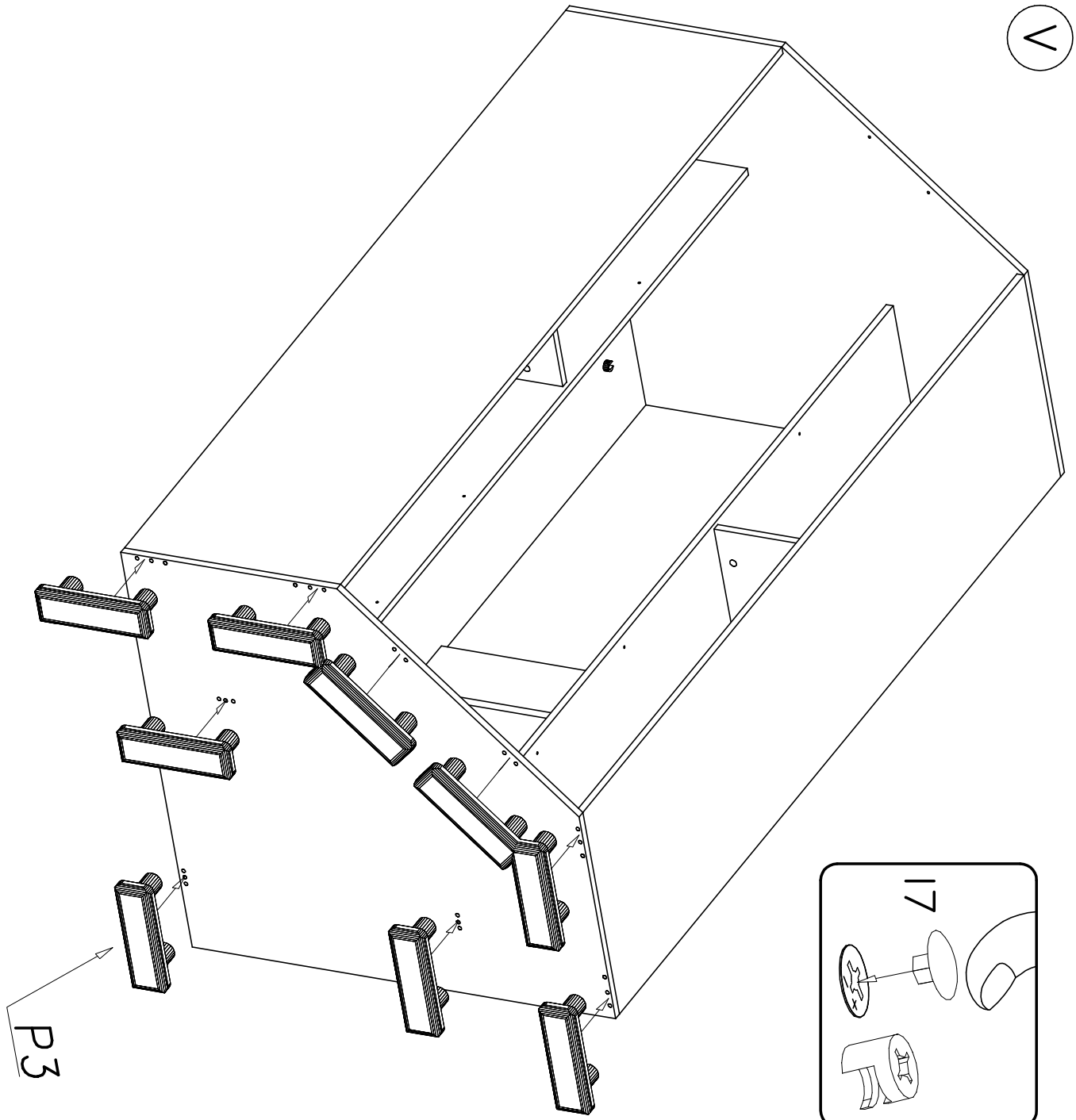
III



IV

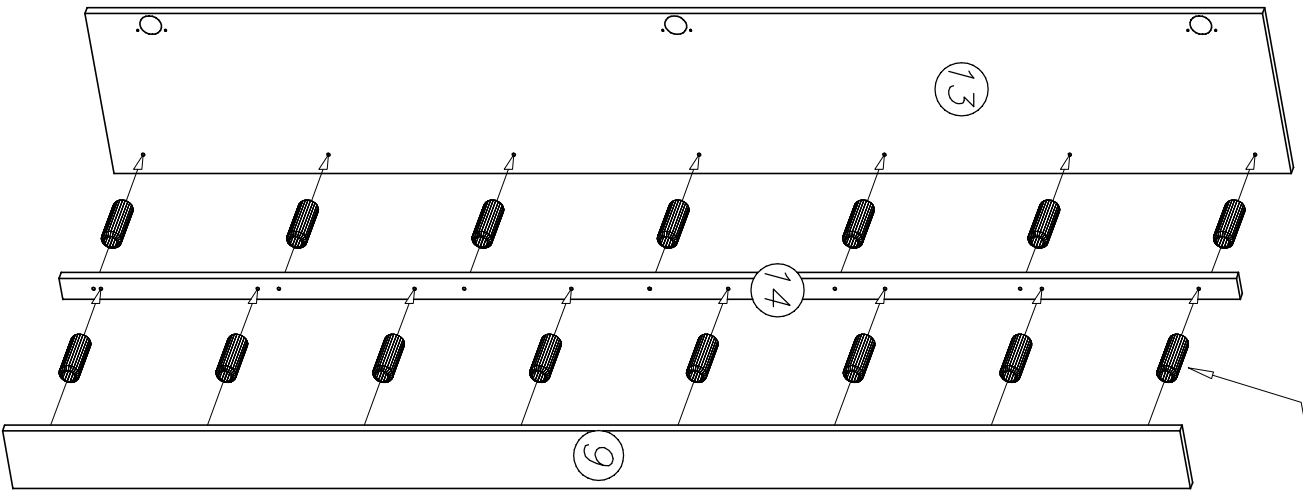


V



P3

VI



B8

13

14

9

VII

