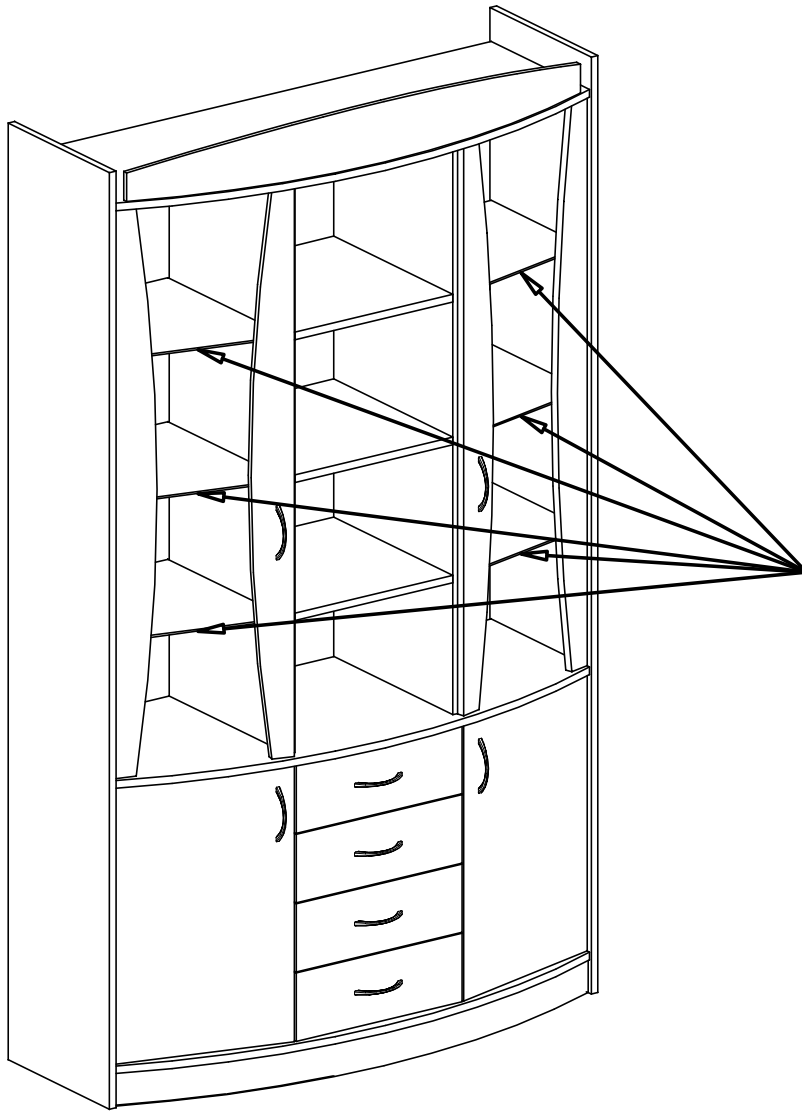
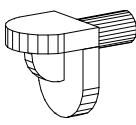
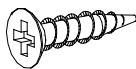

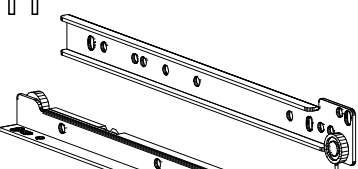
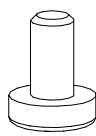

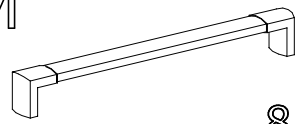
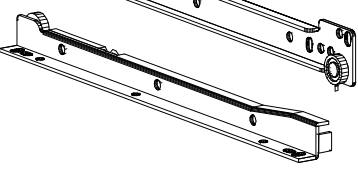
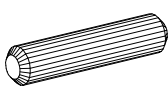
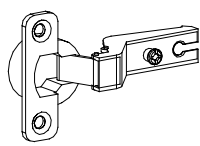
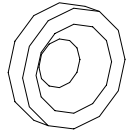
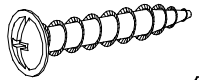
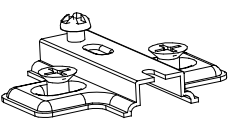

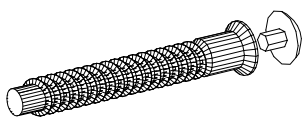
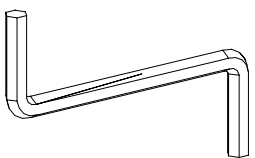


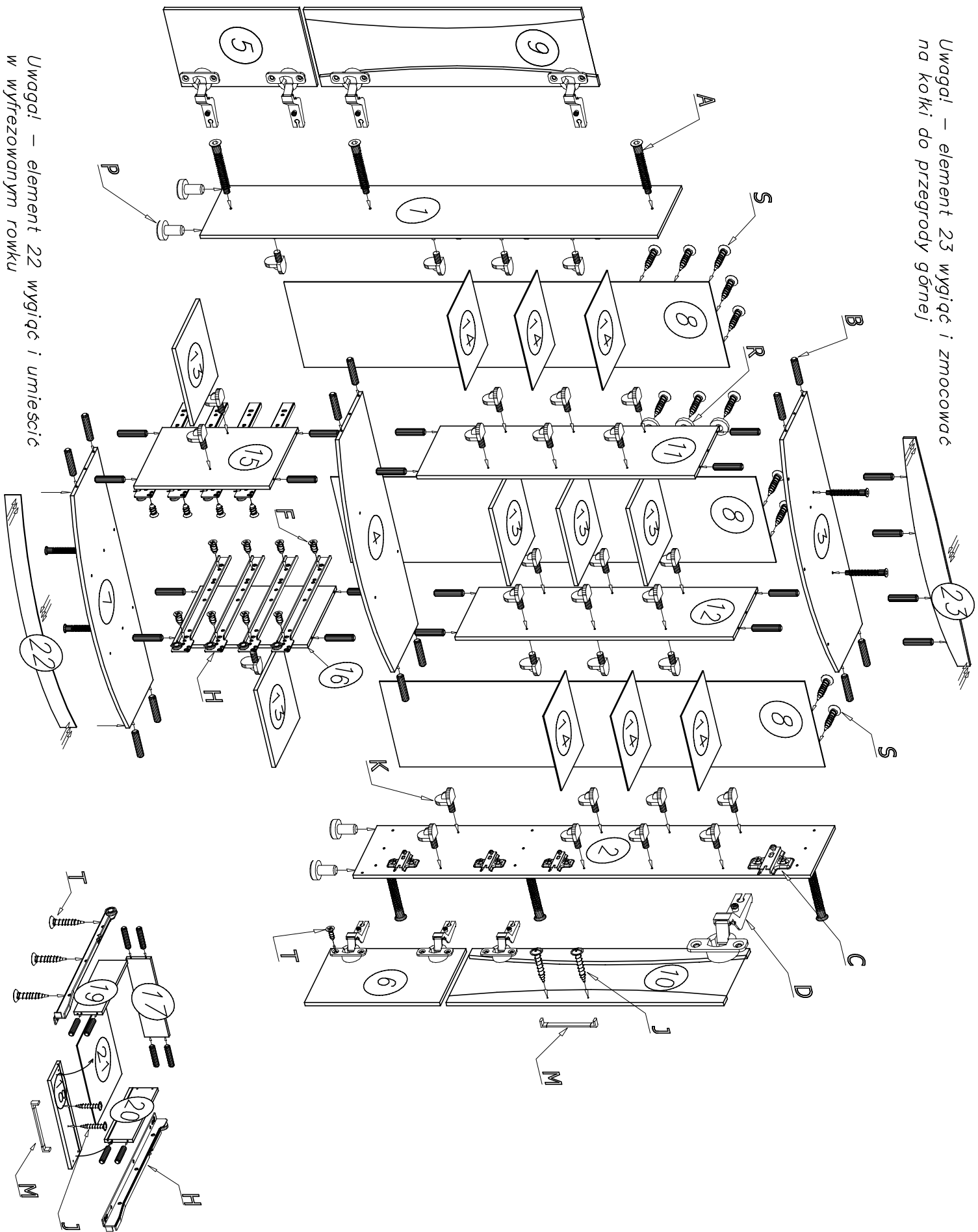
SYSTEM MEGA ME 2



oświetlenie
w opcji

<p>K</p>  <p>44 x</p>	<p>T</p>  <p>4 x 16 40 x</p>	<p>F</p>  <p>EURO 6 x 13 16 x</p>	<p>H</p>  <p>350mm 8 x</p>
<p>P</p>  <p>4 x</p>	<p>L</p>  <p>Klej Leim 3 x</p>	<p>M</p>  <p>8 x</p>	<p>H</p>  <p>350mm 8 x</p>
<p>B</p>  <p>64 x</p>	<p>D</p>  <p>8 x</p>	<p>R</p>  <p>42 x</p>	<p>J</p>  <p>16 x</p>
<p>C</p>  <p>8 x</p>	<p>S</p>  <p>3 x 20 120 x</p>	<p>A</p>  <p>10 x</p>	<p>L</p> 

Uwaga! – element 23 wygiąć i zmocować na kółki do przegrody górnej



Uwaga! – element 22 wygiąć i umieścić w wyfrezowanym rowku