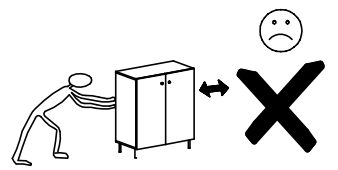
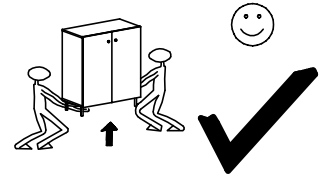
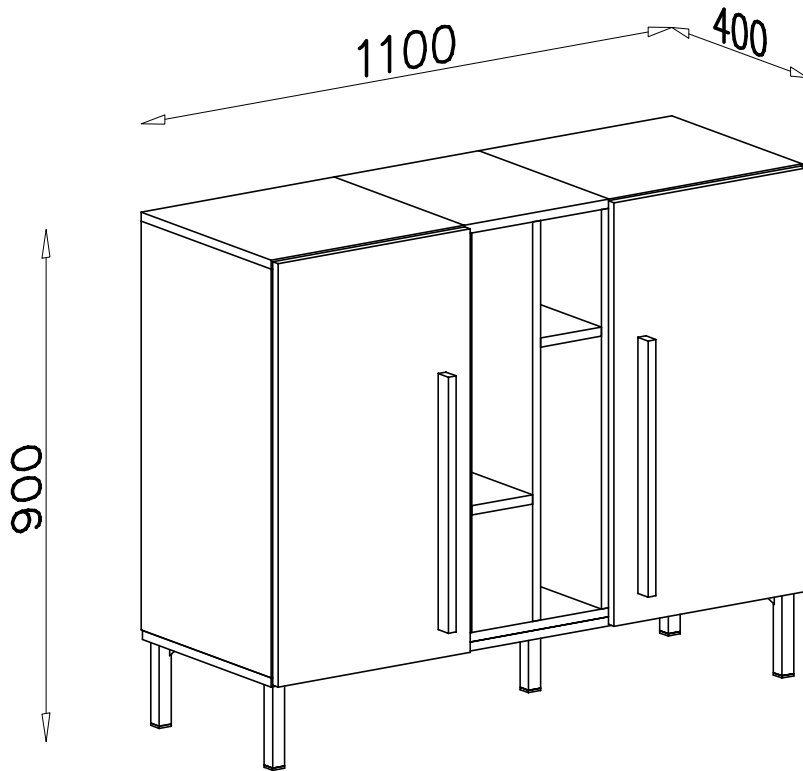
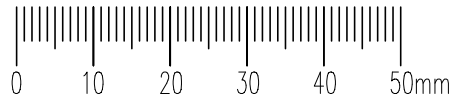
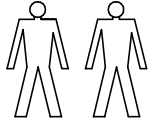
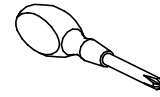
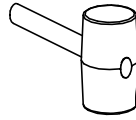
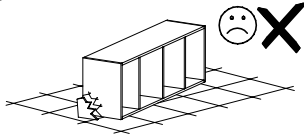
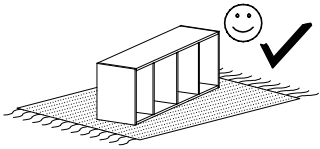


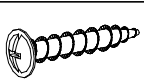
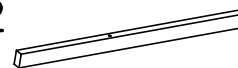
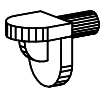
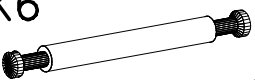


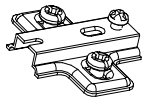
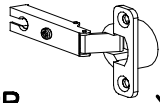
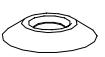
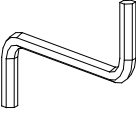

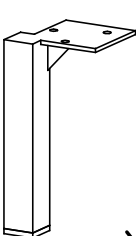

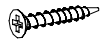


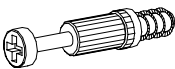

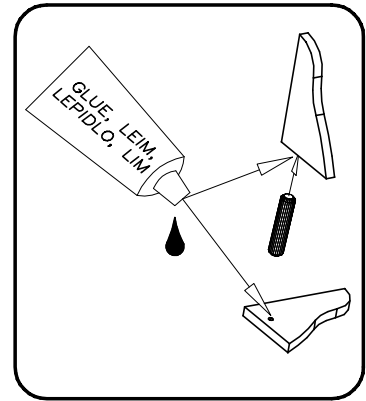
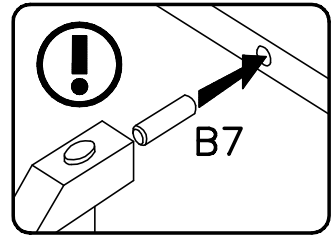
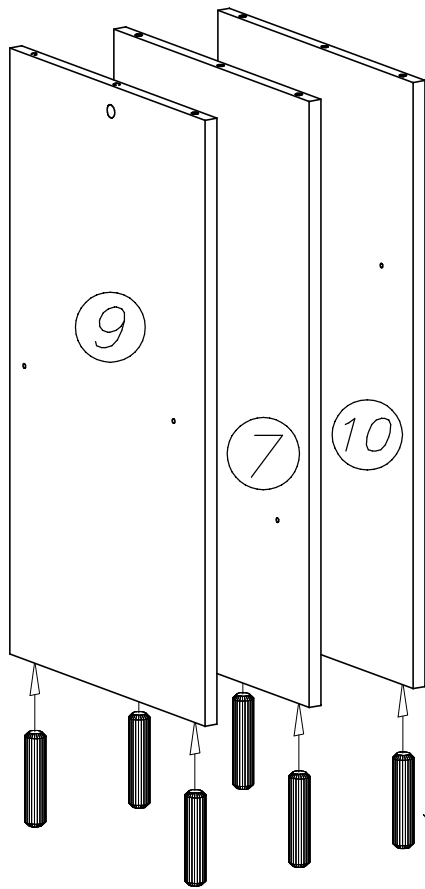


SERGIO SE 7

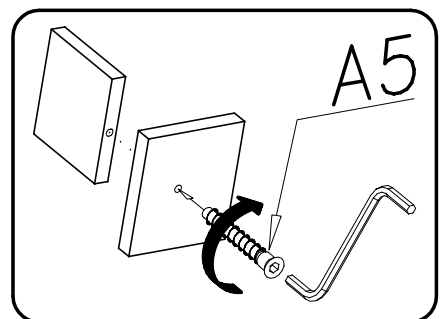
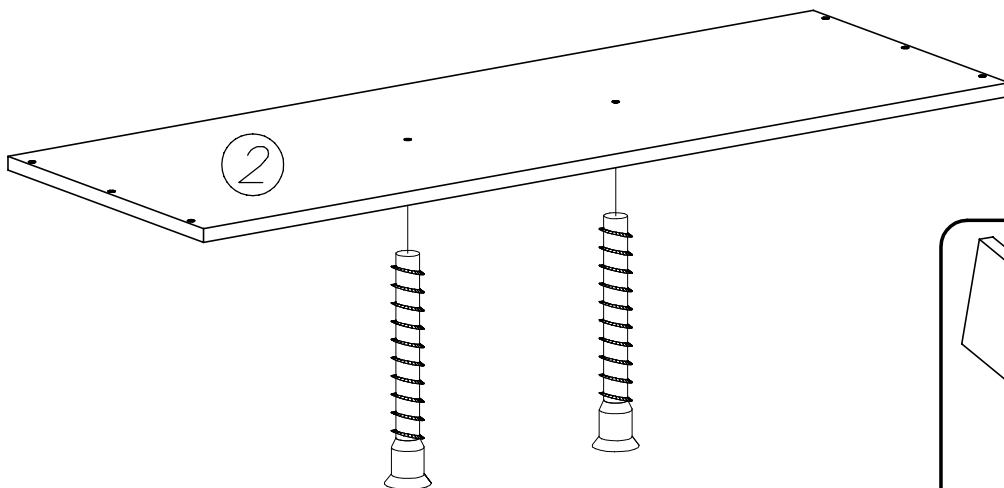
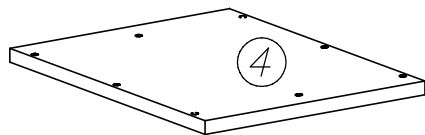


				A5  ø7x60 x2
B2  ø6x30 x6	G8  4x30 x4	E2  450mm x2	F1  x16	K6  x4
I7  ø18 x15	W1  GLUE, LEIM, LEPIDLO, LIM x2	D3  PZ35 x4	C3  Z35PR x4	S2  x10
W2  x1	G4  4x16 x8	P7  x5	G10  6x13 x15	G2  3x20 x40
A1  ø7x50 x2	B7  ø8x30 x22		K5  x7	K1  ø15x12 x15

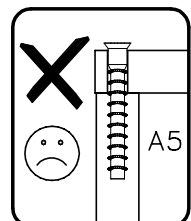
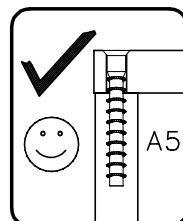
1

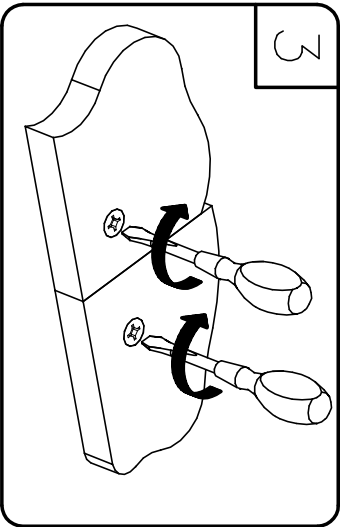
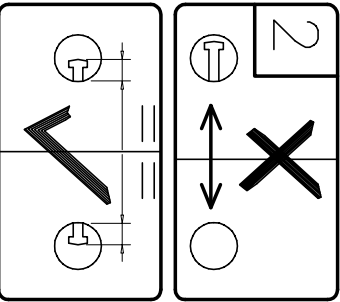
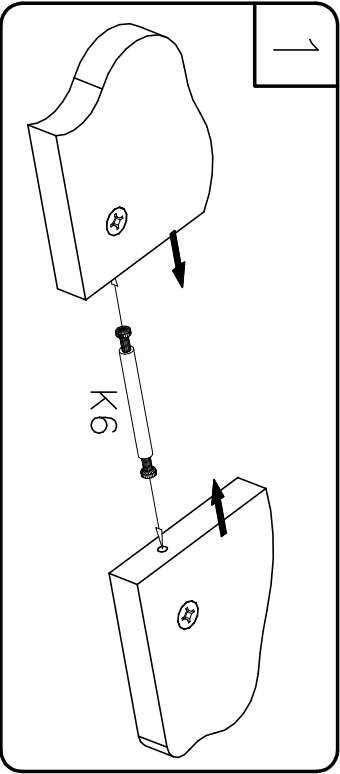
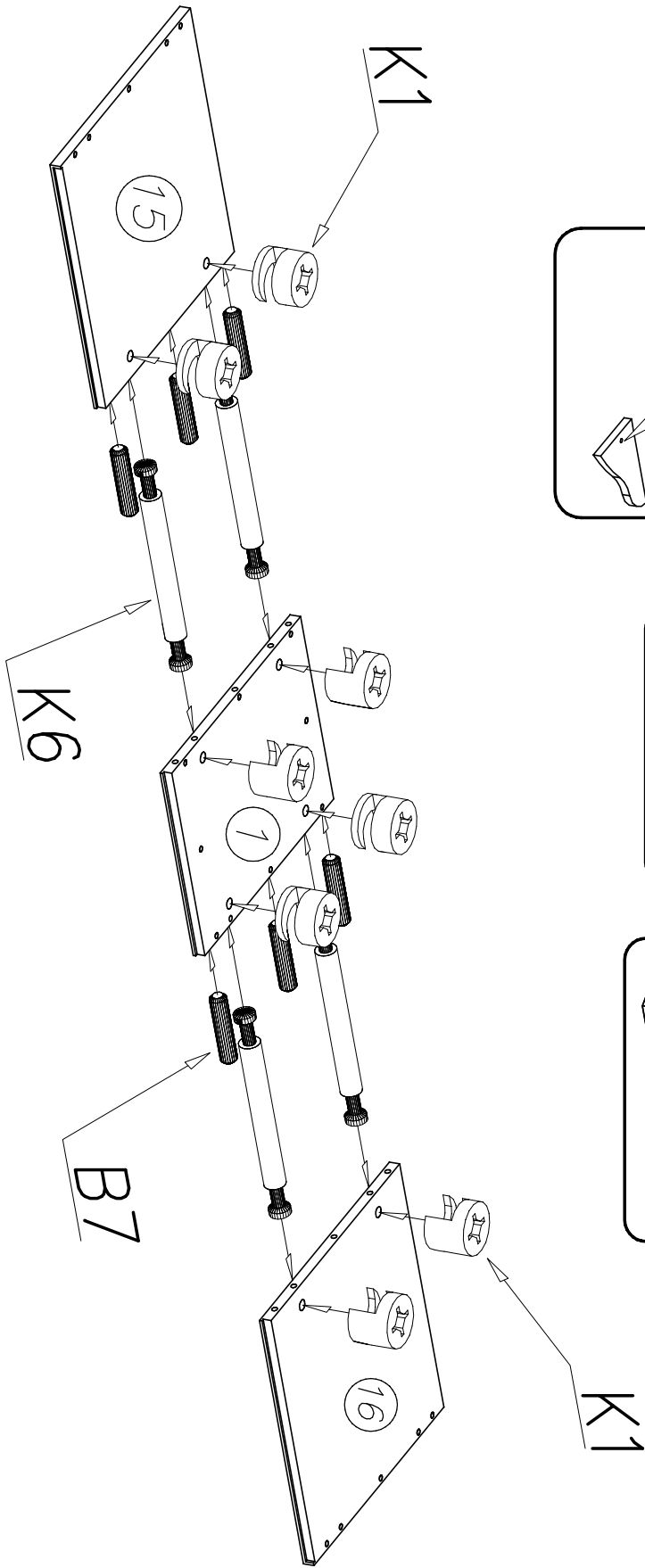
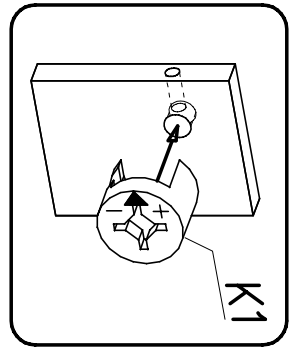
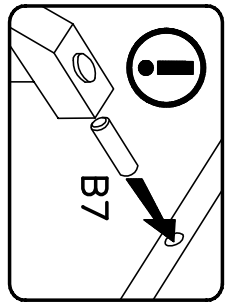
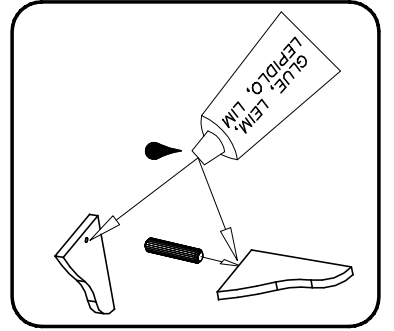


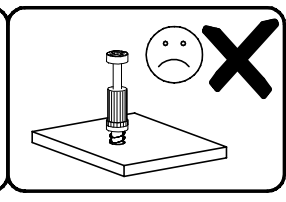
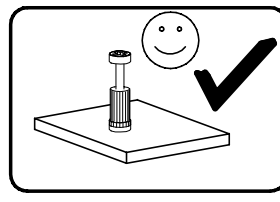
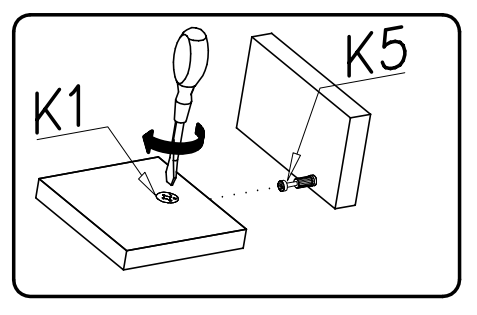
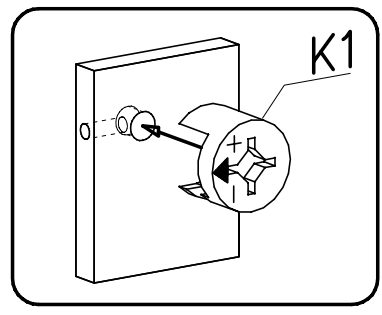
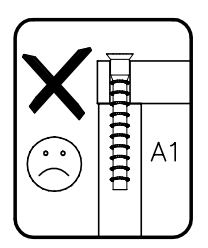
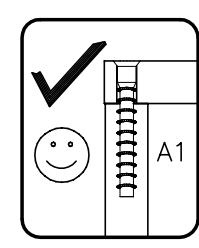
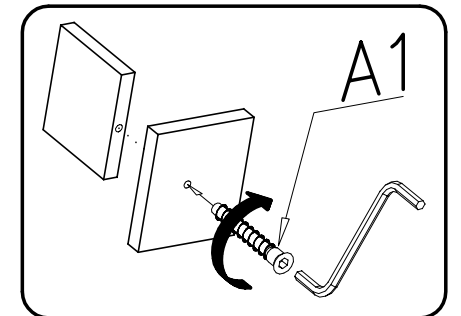
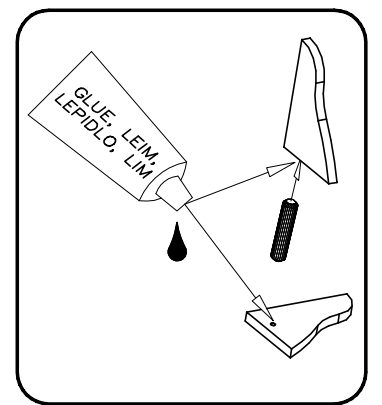
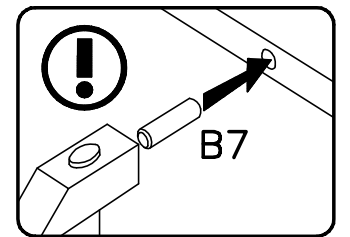
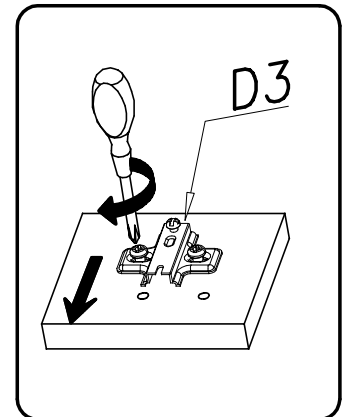
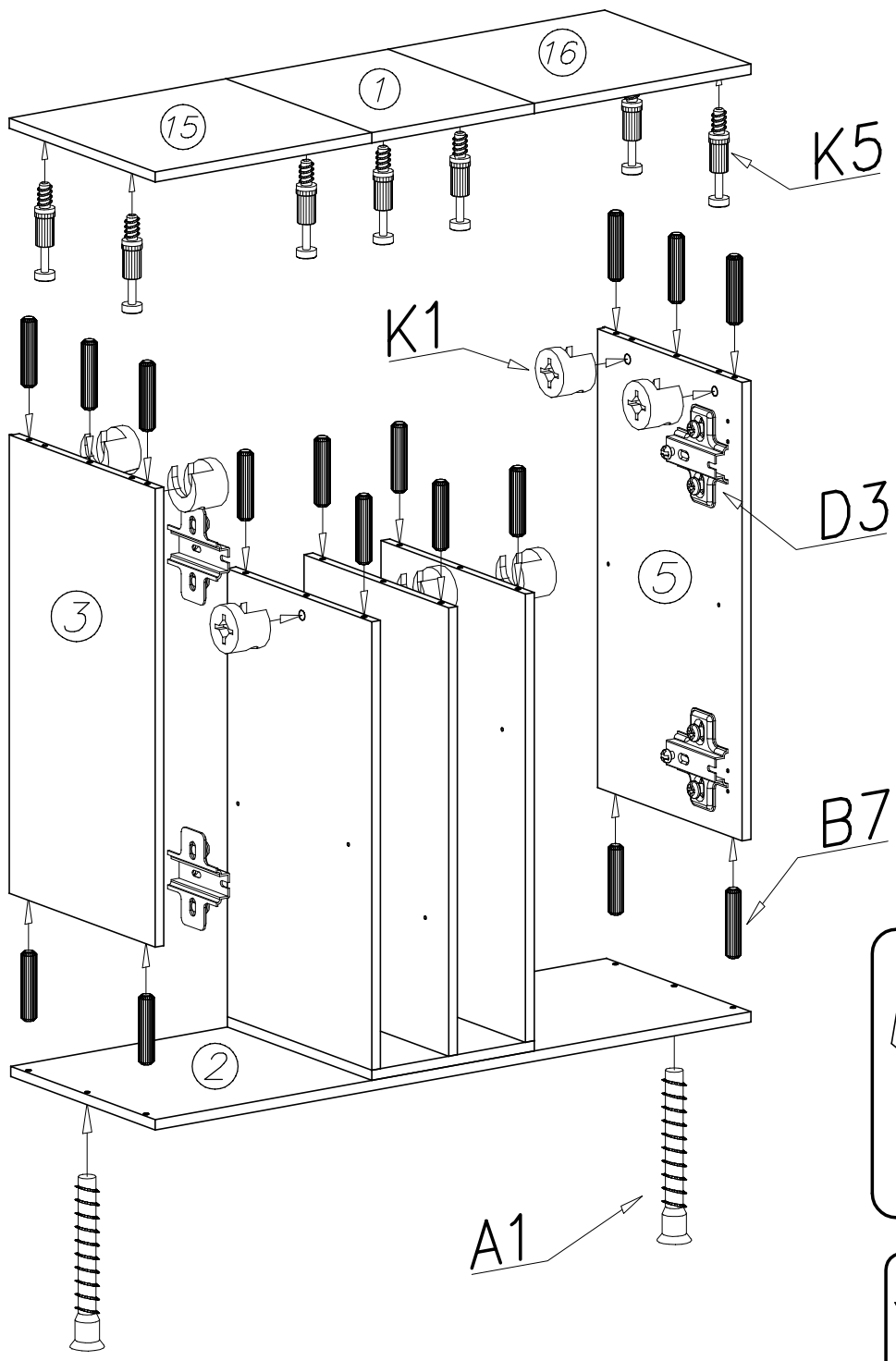
B7



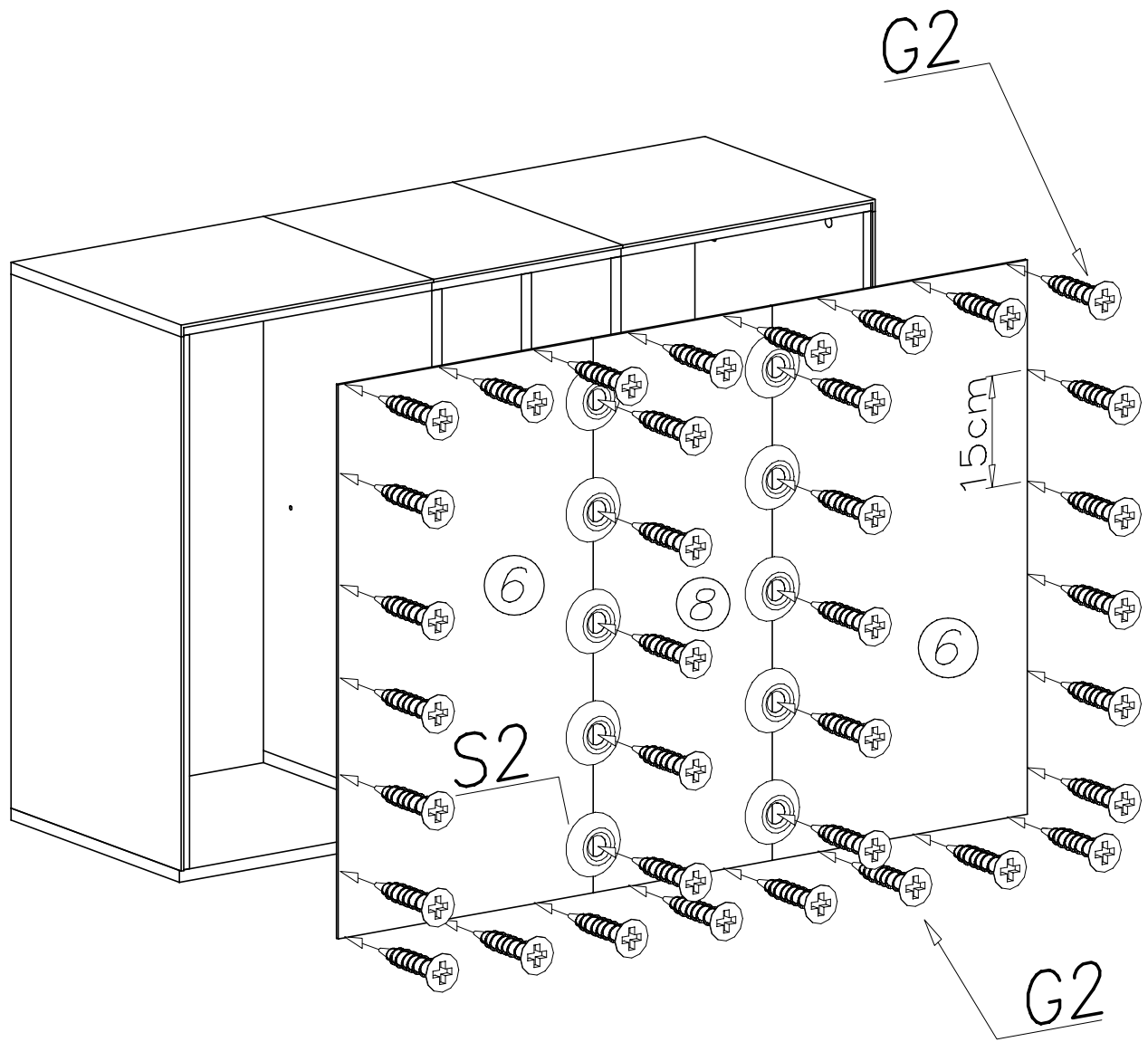
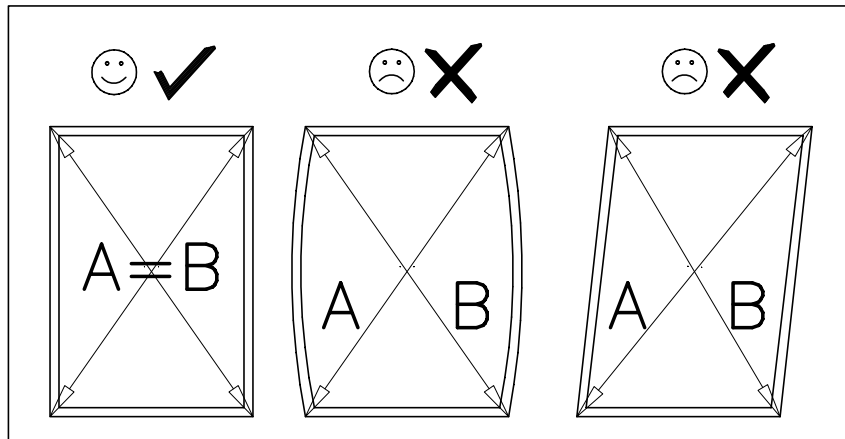
A5



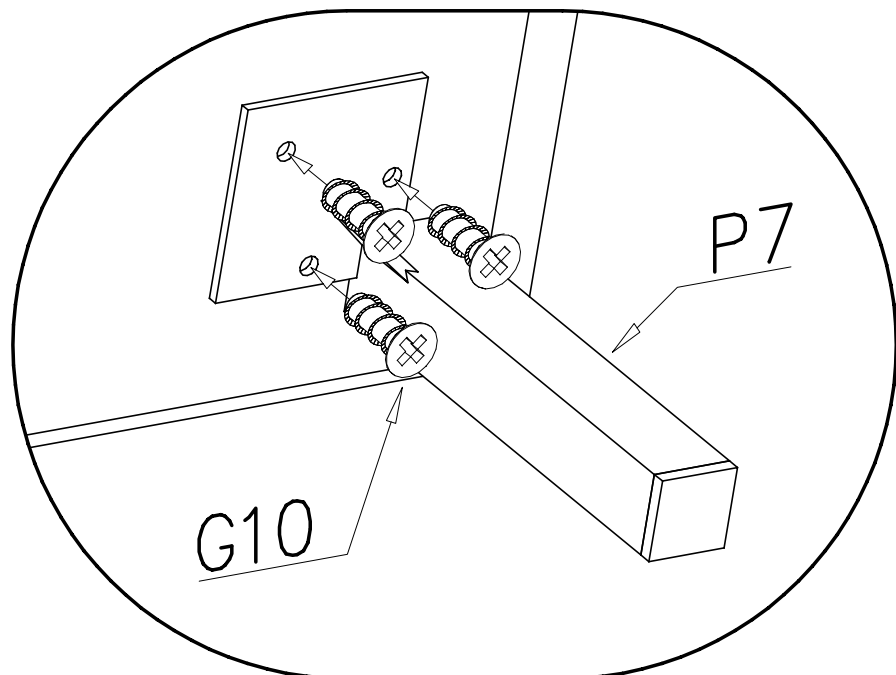
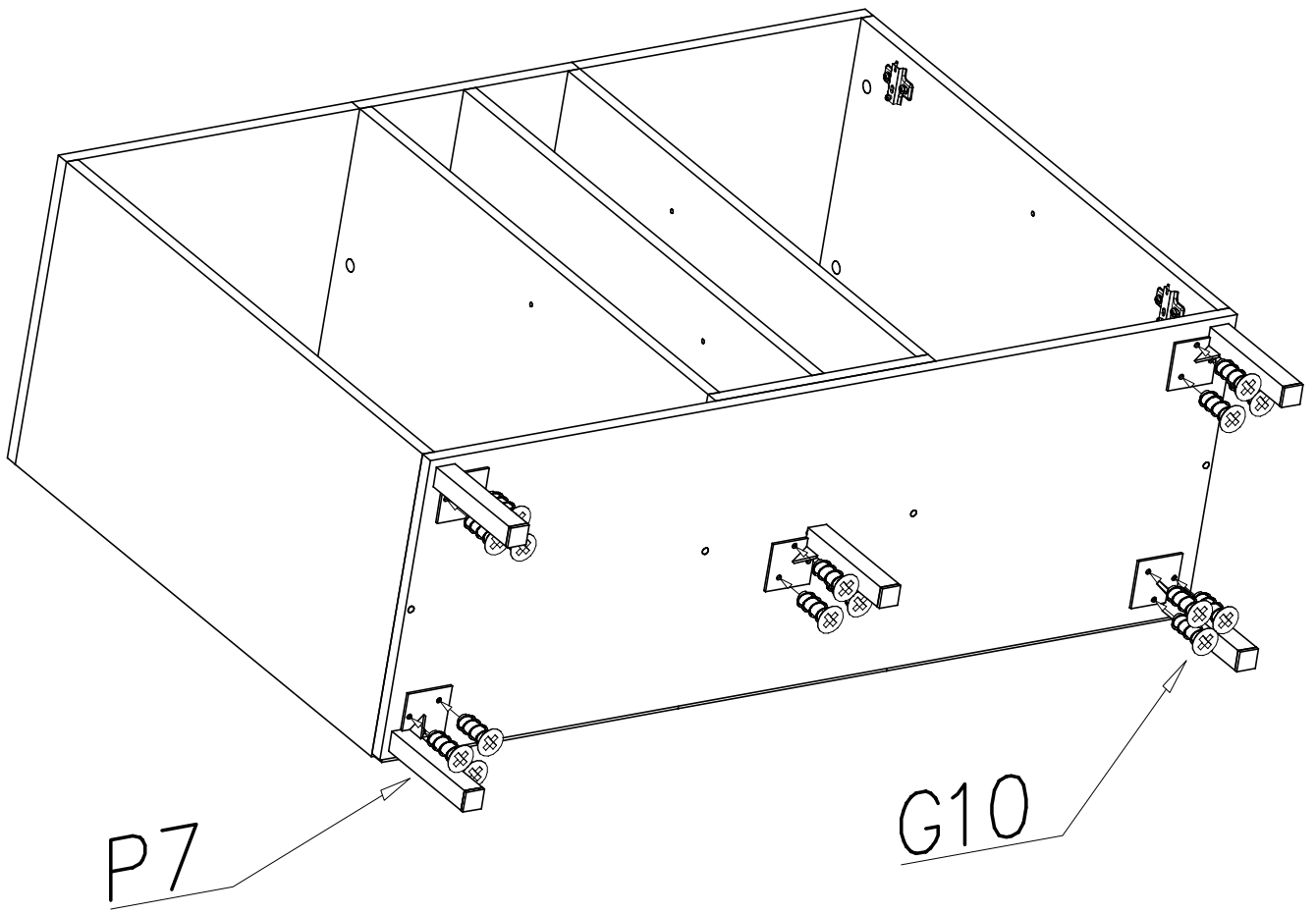




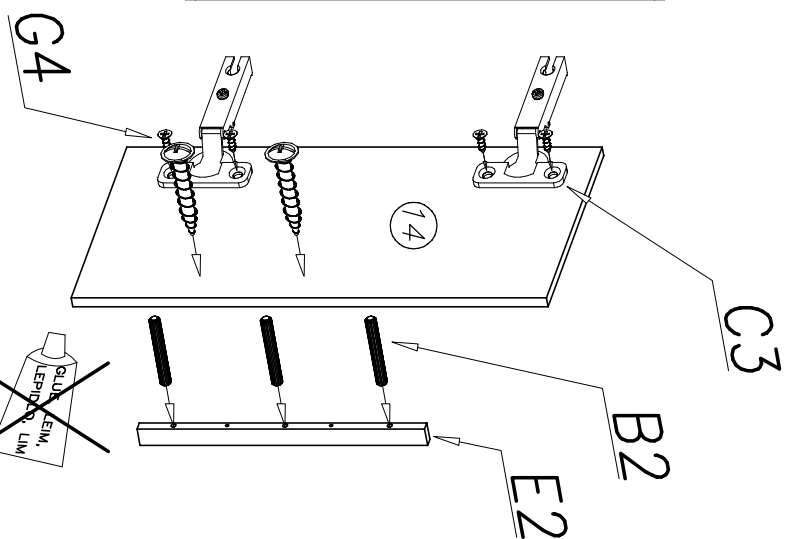
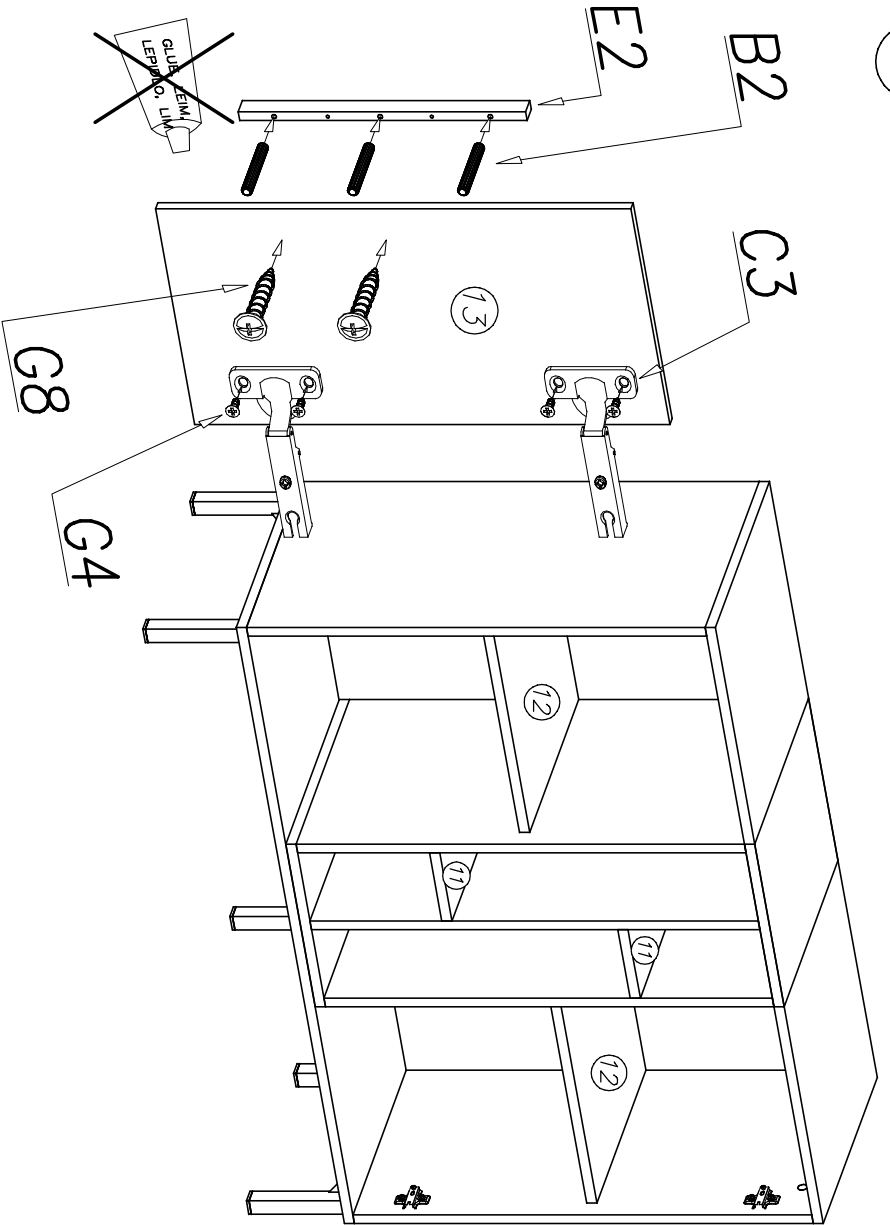
IV



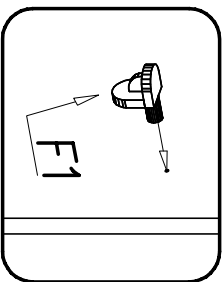
V



VI



1



2

